

# HITACHI

## MANUEL DE DÉPANNAGE

# SM9102

# DVP315E DVP315EUK



## TABLE DES MATIÈRES

1. Mesures de précaution
2. Caractéristiques de produit
3. Instructions d'utilisation
4. Démontage et remontage
5. Dépistage de pannes
6. Vues éclatées et liste des pièces
7. Liste des pièces électriques
8. Diagrammes synoptiques
9. Schémas de cartes de circuits imprimés
10. Schéma de câblage
11. Schémas de principe



LES CARACTÉRISTIQUES TECHNIQUES ET LES PIÈCES SONT SUJETTES À MODIFICATION AUX FINS DE PERFECTIONNEMENT

## Lecteur de DVD

Mars

2001

Digital Media Products Division, Tokai

---

# 1. Mesures de précaution

---

## 1-1 Précautions de sécurité

---

### NOTICE RELATIVE À LA SÉCURITÉ DES PRODUITS

Nombreux sont les composants électriques et les pièces mécaniques qui possèdent des caractéristiques spéciales liées à la sécurité. Celles-ci ne sont pas toujours évidentes après un examen visuel et il en va de même pour la protection qu'ils assurent quand des composants et des pièces de rechange conçues pour résister à une haute tension, un wattage élevé, etc., sont utilisés pour le remplacement. Les composants et les pièces de remplacement qui possèdent ces caractéristiques spéciales liées à la sécurité sont identifiés dans le présent manuel de dépannage. Les composants électriques qui possèdent ces caractéristiques sont identifiés par le symbole ⚠ dans les schémas de principe ainsi que dans la liste des composants du présent manuel de dépannage. L'utilisation de composants de remplacement ne possédant pas des caractéristiques de sécurité équivalentes telles que celles recommandées par la firme HITACHI pour servir de composants de remplacement et qui sont identifiés dans la liste des composants électriques du présent manuel de dépannage peuvent être à l'origine de chocs électriques, amorçage électrique ou autres dangers. La sécurité relatives aux produits est sans cesse révisée et de nouvelles instructions sont diffusées aux moments opportuns. En ce qui concerne les instructions les plus récentes, veuillez consulter la plus récente édition de manuel de dépannage HITACHI. Il est possible de faire une souscription pour obtenir des copies supplémentaires de manuel de dépannage HITACHI à un tarif nominal auprès de la firme HITACHI SALES CORPORATION.

## 1-2 Mesures de précaution de dépannage

---

**ATTENTION:** Avant de procéder au dépannage des appareils traités dans ce manuel de dépannage et ses suppléments, veuillez lire et vous conformer aux précautions de sécurité indiquées dans le présent manuel.

**Remarque:** Si des circonstances imprévues provoquent un conflit entre les mesures de précaution ci-après et toute autre précaution de sécurité, veuillez toujours vous conformer aux précautions de sécurité. Soyez toujours conscient de point important : la sécurité d'abord.

### 1-2-1 Précautions générales de dépannage

- (1) a. Débrancher systématiquement le cordon d'alimentation secteur de la source d'alimentation secteur avant de (1) déposer ou reposer des composants, cartes de circuits imprimés, module ou tout autre instrument, (2) débrancher la prise d'alimentation électrique de tout instrument ou tout branchement électrique, (3) raccorder en parallèle un appareil d'essai muni d'un condensateur électrolytique
- b. Ne jamais asservir tout dispositif d'interconnexion de tension + B de fiche ou de prise les appareils traités dans le présent manuel de dépannage seraient équipés.
- c. Ne pas appliquer une alimentation à courant alternatif à l'appareil et / ou à tous ses ensembles électriques à moins que des plaques de refroidissement à semi-conducteurs soient installés correctement.
- d. Raccorder systématiquement le fil de mise à la terre de l'appareil de mesure à la masse de châssis de l'appareil avant de raccorder le fil positif de l'instrument de mesure. Débrancher toujours le fil de mise à la terre de l'appareil de mesure en dernier.

**Remarque:** Se référer aux précautions de sécurité de fil de mise à la terre en dernier.

- (2) Les précautions de dépannage sont indiquées ou imprimées sur le coffret de l'appareil, le châssis ou les composants. Lorsque le dépannage est effectué, se conformer aux précautions de dépannage imprimées ou indiquées ainsi qu'à la documentation de dépannage.

- (3) Les composants utilisés dans l'appareil possèdent une résistance ignifuge et une rigidité diélectrique spécifiées.

Lorsque les composants doivent être remplacés, se servir de composants possédant les mêmes caractéristiques. Les composants qui sont identifiés en ombrage, par le signe ( $\triangle$ ) ou par le signe ( $\triangle$ ) dans le schéma de câblage sont des composants essentiels à la sécurité ou aux caractéristiques de l'appareil. Ces composants doivent toujours être remplacés par les composants de remplacement exacts.

- (4) Un tube ou ruban d'isolement est parfois utilisé et certains composants sont relevés au-dessus de la carte de circuits imprimés par mesure de sécurité. Le câblage interne est parfois couplé pour empêcher tout contact avec des composants dégageant de la chaleur. Remonter ces éléments là où ils se trouvaient à l'origine.
- (5) Après avoir effectué les travaux de dépannage, vérifier systématiquement que les vis, les composants retirés et que le câblage sont remontés correctement et aussi que la section environnant les pièces dépannées n'ont pas été endommagées ou que d'autres modifications ne se sont pas produites. En outre, vérifier l'isolement entre les lames de prise de raccordement et les pièces conductrices accessibles.

### 1-2-2 Procédure de vérification de l'isolement

Débrancher la prise de raccordement de la prise de sortie secteur et mettre l'appareil sous tension. Appliquer les pointes de touche du contrôleur de résistance d'isolement (500 V) aux lames de la prise de raccordement. La résistance d'isolement entre chaque lame de la prise de raccordement et les pièces conductrices accessibles (voir remarque) doit être supérieure à 1 Mégohm.

**Remarque:** Les pièces conductrices accessibles sont notamment les éléments métalliques, les bornes d'entrée, les prises de casque d'écoute, etc.

## 1-3 Mesures de précaution avec les dispositifs ESD

---

### Dispositifs sensibles à l'électricité statique (ESD)

Certains dispositifs à semi-conducteurs peuvent être facilement endommagés si de l'électricité statique leur est appliquée.

Ces composants sont couramment appelés Dispositifs sensibles à l'électricité statique (ESD). Des exemples de dispositifs ESD sont notamment les circuits intégrés, certains transistors à effet de champ et des composants à puce à semi-conducteurs. Les techniques décrites ci-après doivent être appliquées pour éviter tout risque d'endommagement des composants auxquels de l'électricité statique serait appliquée.

- (1) Juste avant de manipuler des composants à semi-conducteurs ou des ensembles équipés de semi-conducteurs, libérer l'électricité statique de votre corps en touchant un élément de mise à la terre connu. Éventuellement, se procurer un dispositif de décharge de l'électricité statique sous forme de bracelet qui doit cependant être retiré pour des raisons de risque de décharge électrique avant d'appliquer l'alimentation à l'appareil soumis à des essais.
- (2) Après avoir déposé un ensemble électrique équipé de dispositifs ESD, poser cet ensemble sur une surface conductrice telle que de la feuille d'aluminium de manière à empêcher qu'une charge d'électricité statique se crée ou soit appliquée à l'ensemble.
- (3) Se servir d'un fer à souder dont la pointe est reliée à la terre pour souder ou dessouder des dispositifs ESD.
- (4) Se servir uniquement de dispositifs de démontage à souder antistatiques. Certains dispositifs de démontage à souder non classés dans la catégorie "antistatique" peuvent provoquer des charges électriques suffisamment fortes pour endommager les dispositifs ESD.
- (5) Ne pas se servir de produits chimiques au fréon. Ils peuvent provoquer des charges électriques suffisamment fortes pour endommager les dispositifs ESD.
- (6) Retirer tout dispositif ESD de remplacement de son emballage de protection juste avant qu'il soit prêt à être installé. (La plupart des dispositifs ESD de remplacement sont placés dans un emballage de protection avec leurs fils shuntés électriquement par de la mousse expansée conductrice, de la feuille d'aluminium ou des matériaux conducteurs semblables.)
- (7) Juste avant de retirer les matériaux de protection des fils shuntés d'un dispositif ESD de remplacement, mettre en contact les matériaux de protection avec le châssis ou un ensemble de circuits dans lequel le dispositif doit être installé.

**ATTENTION:** Vérifier que le courant d'alimentation n'est appliqué ni au châssis ni au circuit et respecter les précautions de sécurité.

- (8) Éviter de se déplacer lorsque les dispositifs ESD de remplacement sont manipulés et sortis de leur emballage. (Sinon, les mouvements susceptibles de les affecter tels que le frottement mutuel avec le tissu des vêtements ou le décollement d'un pied du sol revêtu d'un tapis peuvent créer de l'électricité statique suffisamment puissante pour les endommager.)

## 1-4 Manipulation du capteur optique

La diode à laser interne au capteur optique peut tomber en panne sous l'effet de l'électricité statique en présence du potentiel d'électricité statique des vêtements et de votre corps.

La méthode suivante est recommandée.

- (1) Poser une feuille conductrice sur la table de travail (la feuille noire qui est utilisée pour envelopper les pièces de rechange).
  - (2) Poser l'appareil sur la feuille conductrice pour que le châssis soit mise à la terre par le feuille.
  - (3) Poser les mains sur la feuille conductrice (ceci a pour effet de leur appliquer la même masse que la feuille).
  - (4) Déposer le bloc de capteur optique.
  - (5) Exécuter les travaux sur la feuille conductrice.  
Faire en sorte de ne pas mettre les vêtements ou toute source statique en contact avec l'appareil.
- Faire en sorte de porter un bracelet mise à la terre par la feuille.
  - Ne pas oublier de poser un feuille conductrice faite de cuivre, etc., mise à la terre à la table.

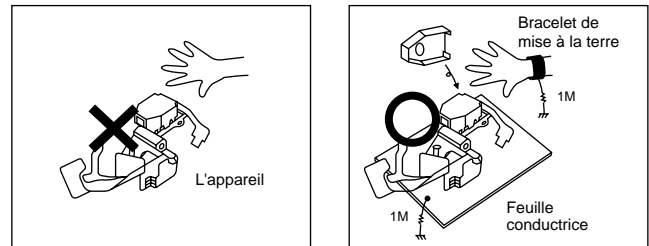


Fig. 1-1

- (6) Shunter la borne de shunt de la carte de circuits imprimés qui se trouve à l'intérieur de l'ensemble du capteur optique avant de remplacer ce dernier. (La borne de shunt est shuntée lorsque l'ensemble de bloc de capteur optique est soulevé ou déplacé.)
- (7) Après remplacement du capteur optique, ouvrir la borne de shunt de la carte de circuits imprimés.

## 1-5 Démontage et remontage du capteur

### 1-5-1 Démontage

- 1) Retirer le câble d'alimentation.
- 2) Démontez l'ensemble platine.
- 3) Souder deux zones de soudure courtes sur l'analyseur. (Voir la Fig. 1-2).
- 4) Démontez l'analyseur.

### 1-5-2 Remontage

- 1) Remontez l'analyseur.
- 2) Éliminez les deux zones de soudure appliquées à l'analyseur.
- 3) Remontez l'ensemble platine.

**Remarque:** Si les travaux de démontage et de remontage n'ont pas été effectués dans l'ordre spécifié, le capteur risque d'être endommagé.

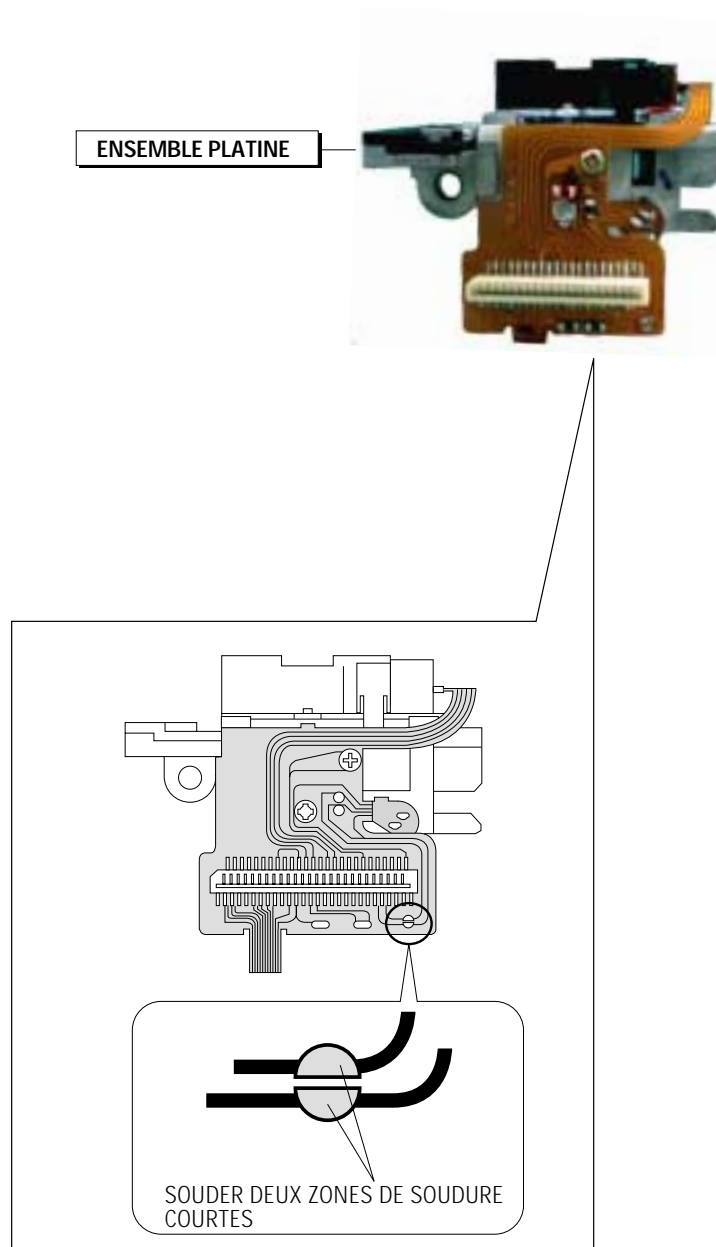


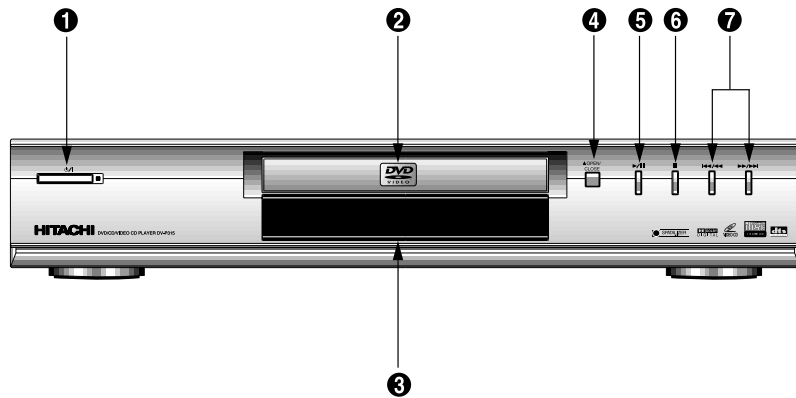
Fig. 1-2

## 2. Caractéristiques de produit

<b>Générales</b>	Conditions d'alimentation	Courant alternatif 230 V, 50 Hz	
	Puissance consommée	15 W	
	Poids	2,7 kg	
	Dimensions	L 430 mm x P 240 mm x H 79 mm	
	Limites de tempé. appareil en service	+ 5 % ~ + 35°C	
	Limites d'humidité appareil en service	10 à 75 %	
<b>Disc</b>	DVD (disque polyvalent numérique)	Vitesse de lecture : 3,49 m/sec. Durée approximative de lecture (un seul côté, disque à une seule couche) : 135 min.	
	CD : 12 cm (Disque compact)	Vitesse de lecture : 1,2 à 1,4 m/sec. Durée maximum de lecture : 74 min.	
	CD : 8Cm (Disque compact)	Vitesse de lecture : 1,2 à 1,4 m/sec. Durée maximum de lecture : 20 min.	
	VCD : 12 cm	Vitesse de lecture : 1,2 à 1,4 m/sec. Durée maximum de lecture : 74 min. (vidéo + audio)	
	<b>Sortie vidéo</b>	Vidéo composite	1 canal: 1,0 Vcc (charge 75 ohms)
		Prise Péritel	R (rouge) : 0,714 Vcc (charge 75 ohms)
G (vert) : 0,714 Vcc (charge 75 ohms)			
B (bleu) : 0,714 Vcc (charge 75 ohms)			
Signal vidéo composite : 0,714 Vcc (charge 75 ohms) Signal de couleur : 0,286 Vcc (charge 75 ohms)			
S-vidéo		Luminanzsignal: 1 Vs-s (75 Ohm Last)	
	Farbsignal: 0,286 Vs-s (75 Ohm Last)		
<b>Sortie audio</b>	Prise Péritel (SCART)	2 canaux : L (1, L), R (2/R)	
	2 canaux	G (1/L), D (2/R)	
	* Réponse en fréquence	48 kHz d'échantillonnage : 4 Hz à 22 kHz	
		96 kHz d'échantillonnage : 4 Hz à 44 kHz	
	* Rapport signal sur bruit	110 dB	
	* Gamme dynamique	100 dB	
* Distorsion harmonique totale	0,004 %		
<b>Autres bornes</b>	Sortie audio numérique	Connecteur optique : 1	
		Borne coaxiale: 1	
	Sortie numérique Dolby	PCM/Bitstream	
	Sortie numérique MPEG2	PCM/Bitstream	
	DTS	Désactivé ou activé	

\* : Caractéristiques nominales

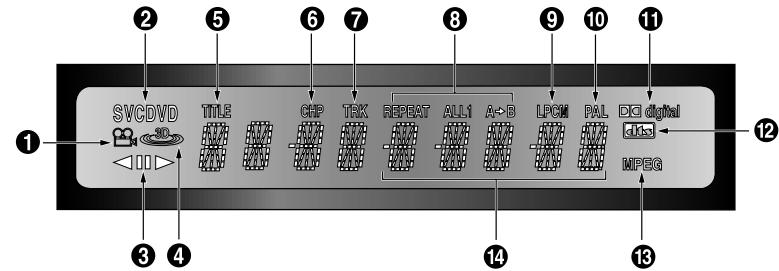
## Description - face avant



## Contrôles en face avant

- ❶ **Touche et indicateur**  $\phi/1$  (POWER/STANDBY)
  - Lorsque l'appareil est branché pour la première fois, la lampe témoin s'allume.
  - Lorsque la touche  $\phi/1$  (POWER/STANDBY) est pressée, la lampe témoin s'éteint et le lecteur est mis sous tension.
- ❷ **Tiroir à disque**
  - Appuyez sur la touche  $\blacktriangle$  OPEN/CLOSE pour ouvrir ou fermer le tiroir à disque.
- ❸ **Afficheur**
  - Il contient tous les indicateurs de fonctionnement.
- ❹ **Touche**  $\blacktriangle$  OPEN/CLOSE
  - Pour ouvrir ou fermer le tiroir à disque.
- ❺ **Touche**  $\blacktriangleright/||$ 
  - Pour démarrer ou arrêter temporairement la lecture du disque.
- ❻ **Touche**  $\blacksquare$ 
  - Pour arrêter la lecture du disque.
- ❼ **Touches**  $\blacktriangleleft/\blacktriangleleft \blacktriangleright/\blacktriangleright$ 
  - Pour sauter ou rechercher une séquence ou un titre.
  - Si ce bouton est maintenu enfoncé pendant approximativement deux secondes, il se commutera en bouton de recherche: Ensuite, à chaque fois que le bouton sera pressé, la vitesse de recherche se commutera sur 2X, 4X, 8X, 16X, 32X, 128X, après quoi la fonction SKIP sera rétablie.

## Description - afficheur

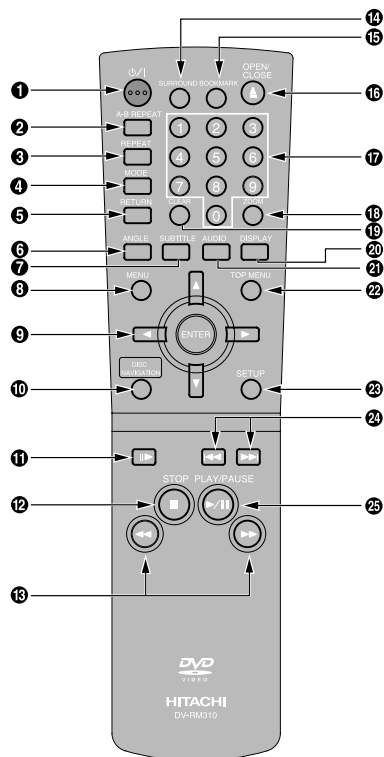


## Afficheur

- ❶ Vous pouvez dès à présent sélectionner plusieurs passages à visionner de la scène enregistrée par différentes caméras Vidéo.
  - ❷ Indicateurs de type de disque
  - ❸ Lecture en sens inverse / Pause / Lecture en sens normal
  - ❹ S'allume lorsque la fonction ambiophonie 3D est appliquée
  - ❺ DVD : Numéro de titre
  - ❻ DVD : Numéro de chapitre
  - ❼ CD vidéo / audio : Numéro de plage
  - ❽ Mode de relecture
  - ❾ Sortie son PCM linéaire
  - ❿ Indicateur PAL
  - ⓫ Sortie son numérique Dolby
  - ⓬ Sortie son DTS (Digital Theater System) (uniquement numérique)
  - ⓭ Sortie son MPGE-2
  - ⓮ Affiche plusieurs messages relatifs aux commandes telles que PLAY, STOP, LOAD, RANDOM,...
- no DISC** : Aucun disque n'est chargé.  
**OPEN** : Le plateau porte-disque est ouvert.  
**LOAD** : Le lecteur charge les informations relatives au disque.

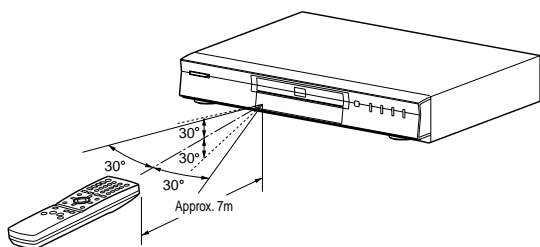


## Télécommande



### Comment Manipuler La Télécommande

- Utilisez la télécommande dans l'aire suivante, en ligne droite depuis l'oeillet de détection du signal du lecteur et avec un angle de 30°.

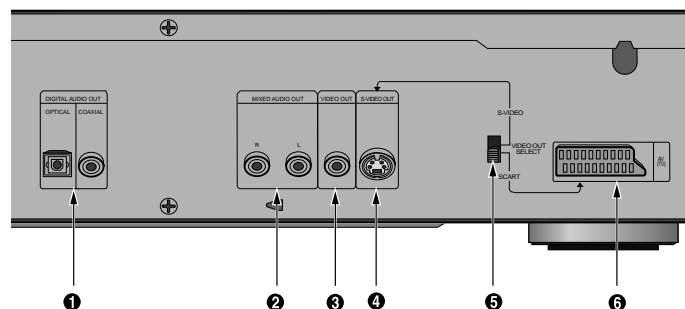


## Télécommande

### Touches de fonction DVD

- Touche POWER/STANDBY**
  - Pour la mise en marche et l'arrêt du lecteur.
- Touche REPEAT A-B**
  - Permet la relecture par titre, chapitre, page ou disque.
- Touche REPEAT**
  - Faire en sorte qu'un segment soit répété entre A et B.
- Touche MODE**
  - Permet de programmer une commande spécifique.
- Touche RETURN**
  - Pour revenir au menu précédent.
- Touche ANGLE**
  - Permet de choisir divers angles de vue d'une scène.
- Touche SUBTITLE**
  - Permet de choisir divers sous-titres.
- Touche MENU**
  - Affiche le menu.
- Touches ENTER/DIRECTION (▲▼◀▶)**
- Touche DISC NAVIGATION**
  - Comment visualiser la première image de chaque chapitre (DVD) ou de chaque piste (VCD)
- Touche II▶**
  - Pour avancer la lecture image par image.
- Touche ■**
  - Pour arrêter la lecture.
- Touches ◀◀ et ▶▶**
  - Permet une recherche avant ou arrière.
- Touche SURROUND**
  - Pour activer le son 3D.
- Touche BOOKMARK**
  - Pour retrouver rapidement un emplacement sur le disque.
- Touche SURROUND**
  - Pour activer le son 3D.
- Touches numériques**
- Touche ZOOM**
  - Pour agrandir une partie de l'image.
- Touche CLEAR**
  - Pour supprimer le menu ou l'affichage à l'écran.
- Touche DISPLAY**
  - Affiche le type de disque lu.
- Touche AUDIO**
  - Appuyez sur cette touche pour modifier les options audio.
- Touche TOP MENU**
  - Fait apparaître le menu de départ qui se trouve sur le disque.
- Touche SETUP**
  - Pour afficher le menu de configuration du lecteur DVD.
- Touches ◀◀ et ▶▶**
  - Pour passer, un chapitre ou une page.
- Touche ▶/II**
  - Pour commencer/suspendre la lecture.

## Description - face arrière



### Face arrière

#### ❶ Sortie DIGITAL AUDIO OUT (signal audio numérique)

- Connectez le lecteur à l'entrée audio numérique d'un amplificateur muni d'un décodeur Dolby numérique, MPEG-2 ou DTS à l'aide d'un cordon coaxial.

#### ❷ Sortie ANALOG AUDIO OUT (signal audio analogique)

- Connectez le lecteur à l'entrée audio de votre téléviseur ou d'un système audio à l'aide d'un cordon coaxial.

#### ❸ Sortie VIDEO OUT (signal vidéo)

- Connectez le lecteur à l'entrée vidéo de votre téléviseur à l'aide d'un cordon coaxial.

#### ❹ Sortie S-VIDEO OUT

- Pour une meilleure qualité d'image, utilisez le câble S-vidéo en le connectant à l'entrée S-vidéo de votre téléviseur.

#### ❺ Commutateur VIDEO OUT SELECT

- Utilisez le commutateur pour sélectionner la sortie vidéo.
- Si Péritel est sélectionné, S-Vidéo risque de ne pas fonctionner.
- Si S-Vidéo est sélectionné, Péritel risque de ne pas fonctionner.

#### ❻ Prise Péritel AV

- Connectez le lecteur à l'entrée AV de votre téléviseur s'il est muni d'une prise Péritel. Il faut choisir SCART à l'aide du commutateur VIDEO OUT SELECT.

---

## 4. Démontage et remontage

---

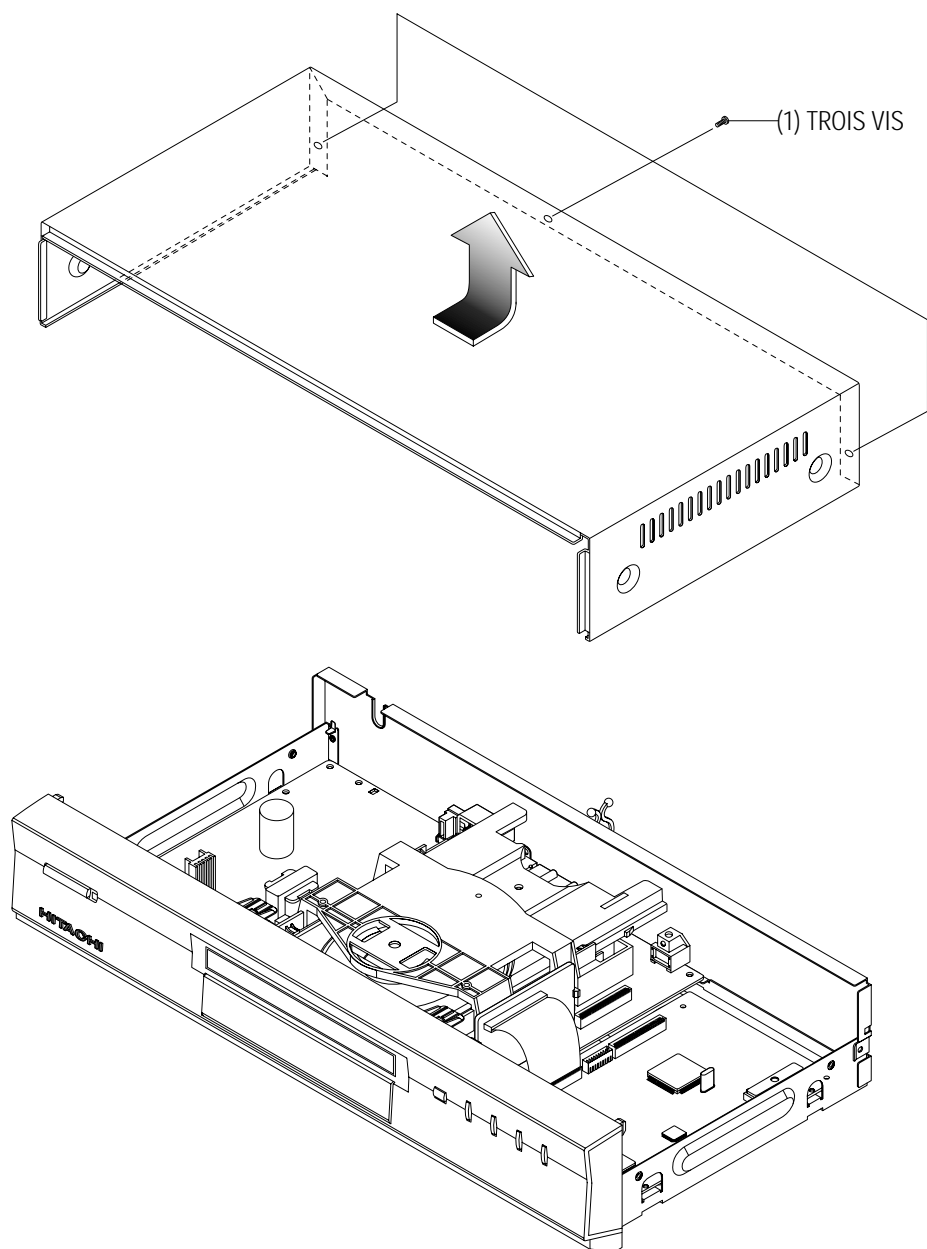
### 4-1 Coffre et carte de circuits imprimés

---

**Remarque:** Effectuer le remontage dans l'ordre inverse.

#### 4-1-1 Dépose de la partie supérieure de coffret

- 1) Retirer les 3 vis de fixation (1) à l'arrière de la partie supérieure de coffret.
- 2) Soulever la partie supérieure de coffret en agissant dans le sens indiqué par la flèche sur l'illustration.



**Fig. 4-1 Dépose de la partie supérieure de coffret**

#### 4-1-2 Dépose de porte de plateau

- 1) Mettre sous tension et ouvrir le plateau mobile (1).
- 2) Retirer la porte du plateau (2) en agissant dans le sens indiqué par la flèche "A" sur l'illustration.
- 3) Rabattre le plateau (1) et couper l'alimentation.

**Remarque:** Si le plateau (1) ne s'ouvre pas, introduire un tournevis (4) dans le trou d'urgence (3) (comme représenté sur la figure détaillée ci-dessous) et repousser le tournevis en agissant dans le sens indiqué par la flèche "B" sur l'illustration. Ceci permet d'ouvrir le plateau manuellement.

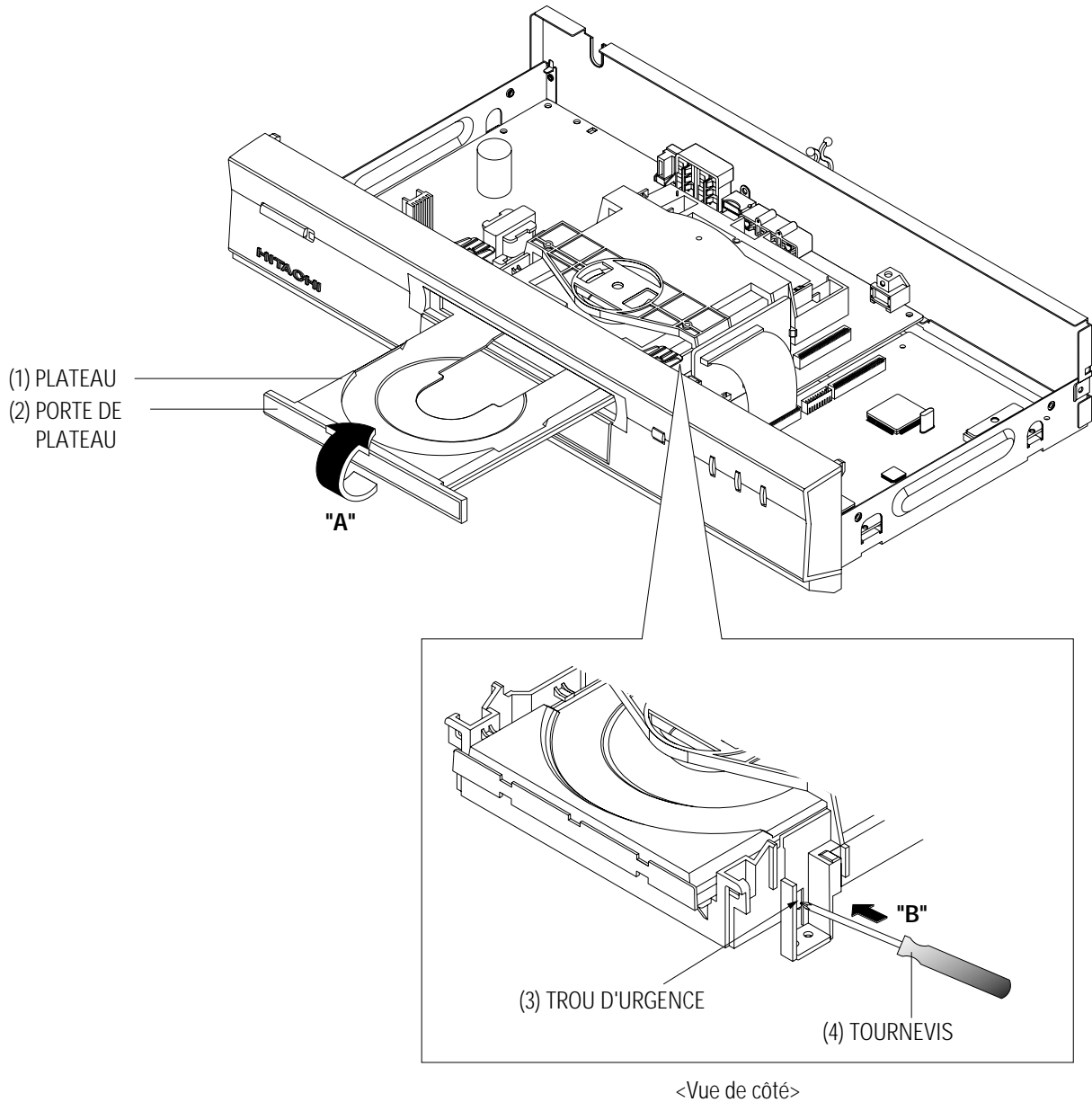
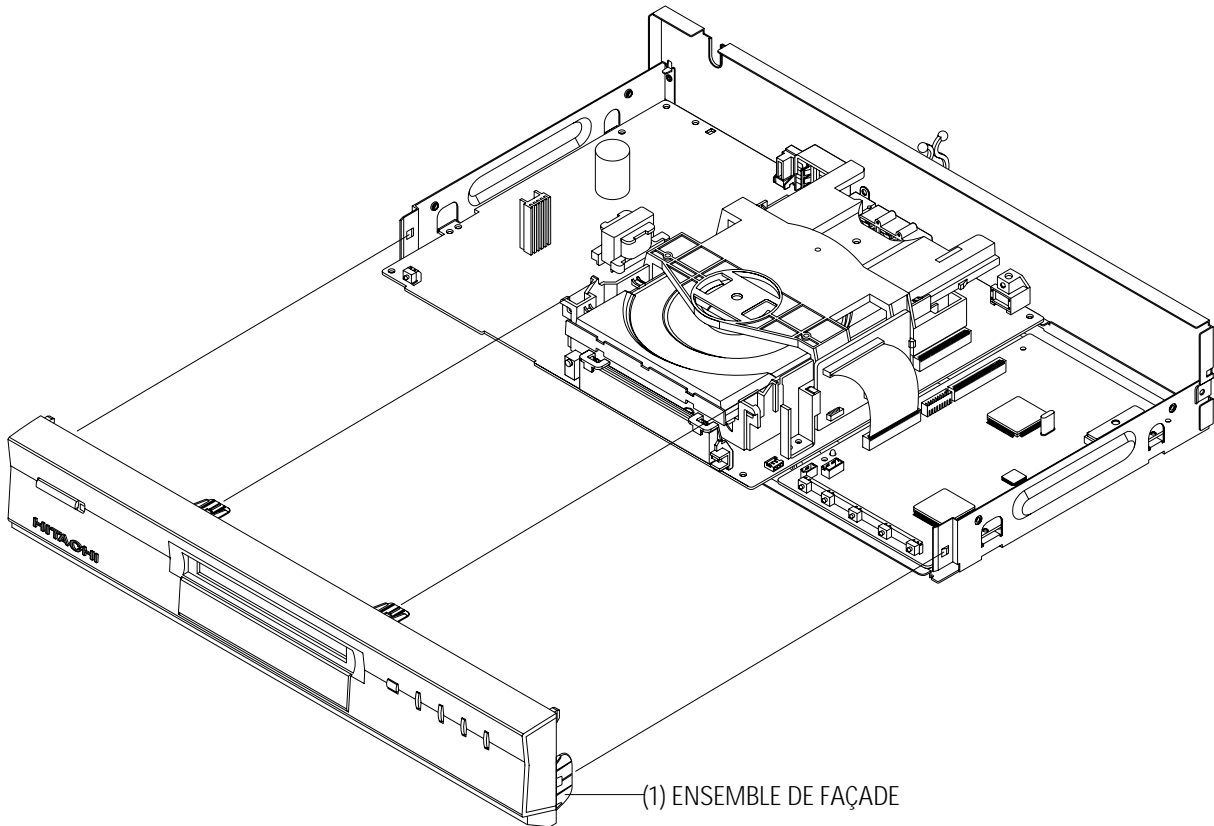


Fig. 4-2 Dépose de porte de plateau

### 4-1-3 Dépose de l'ensemble de façade

1) Retirer l'ensemble de façade (1).



**Fig. 4-3 Dépose de l'ensemble de façade**

#### 4-1-4 Dépose de l'ensemble platine

- 1) Débrancher le câble ruban, les fils de connexion des connecteurs DCN1, DCN2 de la carte à circuits imprimés principale.
- 2) Retirer trois vis de fixation (1) de l'ensemble platine et soulever celle-ci.

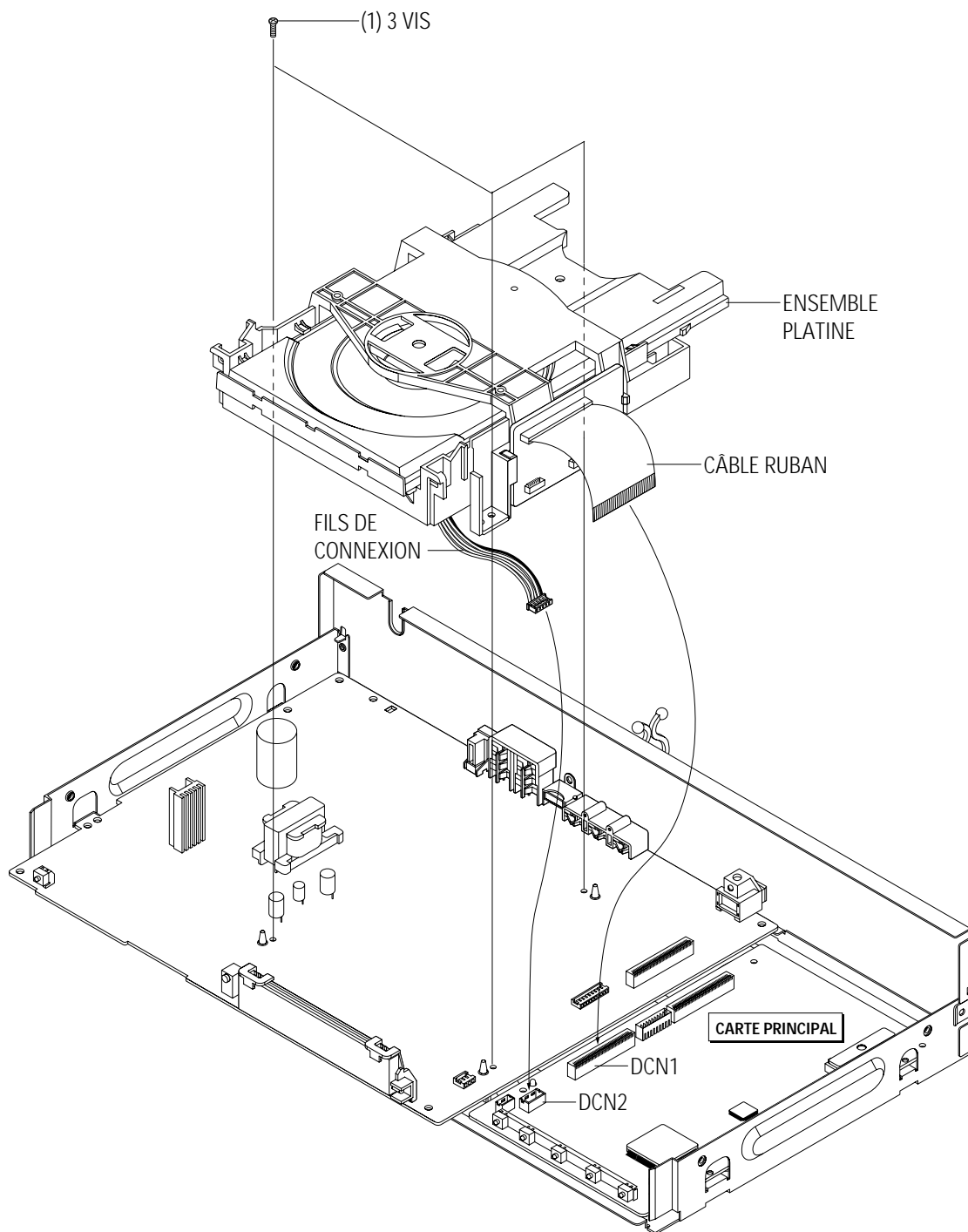
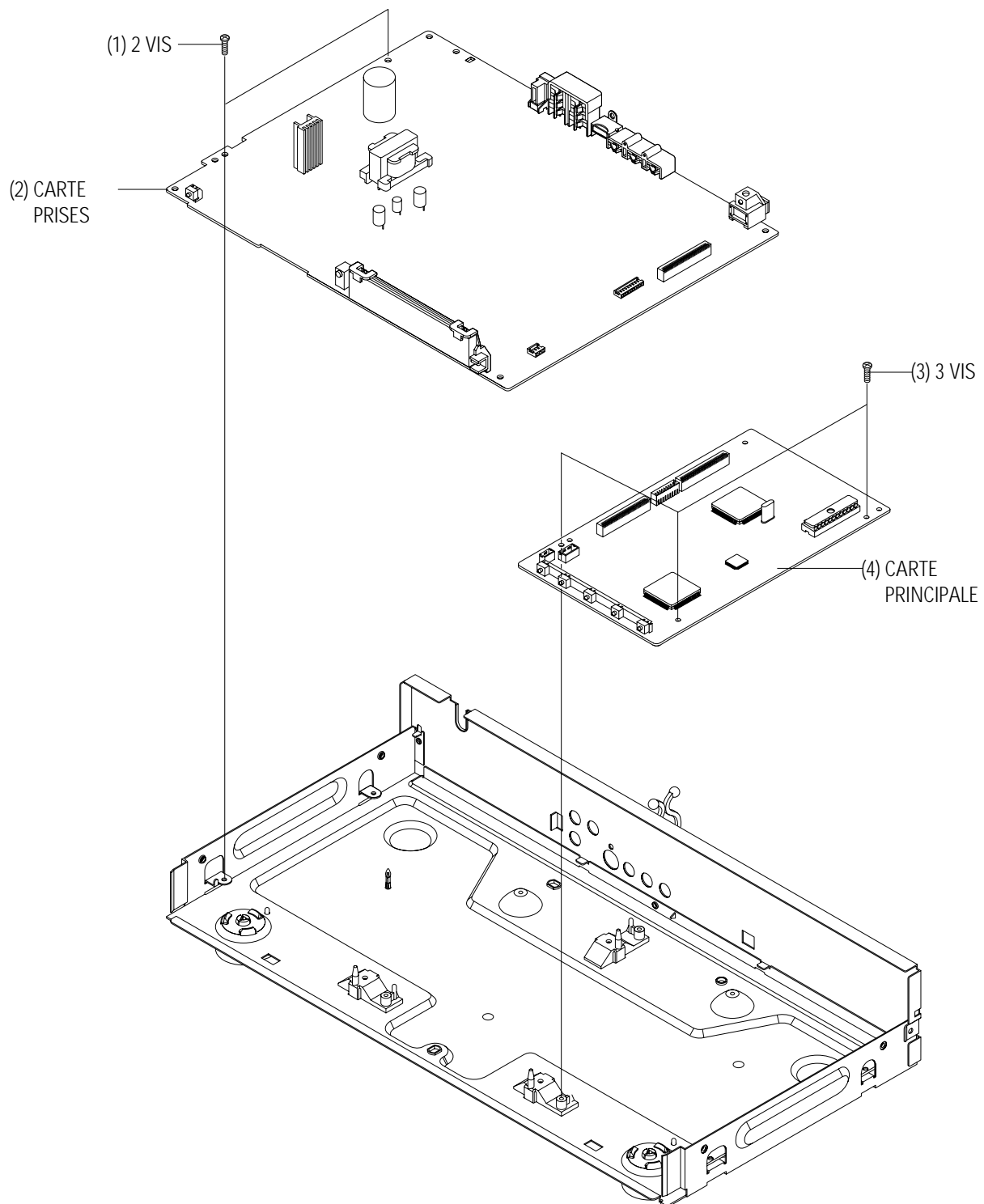


Fig. 4-4 Dépose de l'ensemble platine

**4-1-5 Dépose de carte de circuits imprimés principale et de carte de circuits imprimés de prises**

- 1) Retirer les 2 vis de fixation (1) et soulever la carte de circuits imprimés des prises (2).
- 2) Retirer les 3 vis de fixation (3) et soulever la carte de circuits imprimés principale (4).

**Fig. 4-5 Déposer de carte de circuits imprimés principale et de carte de circuits imprimés de prises**

## 4-2 Implantation de carte des cartes de circuits imprimés

---

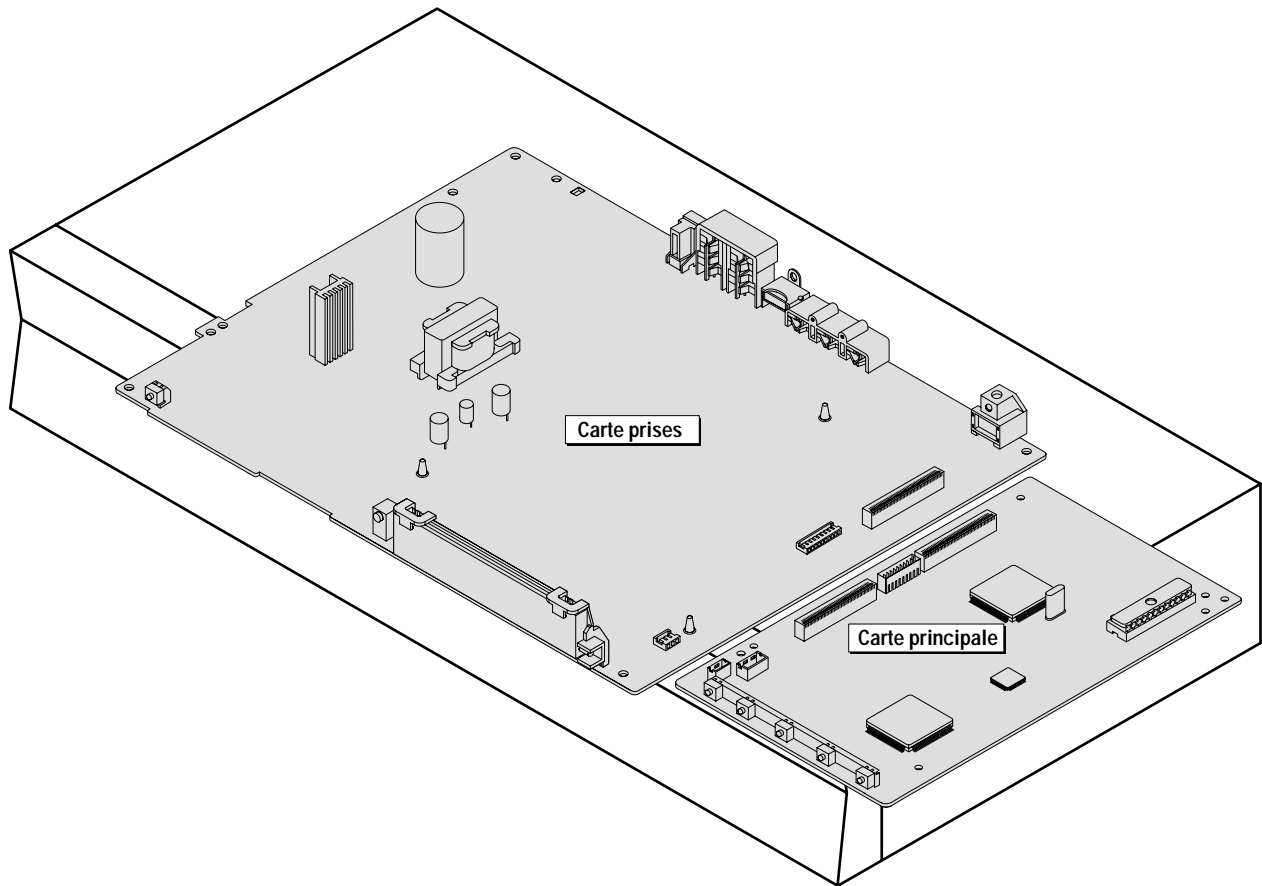
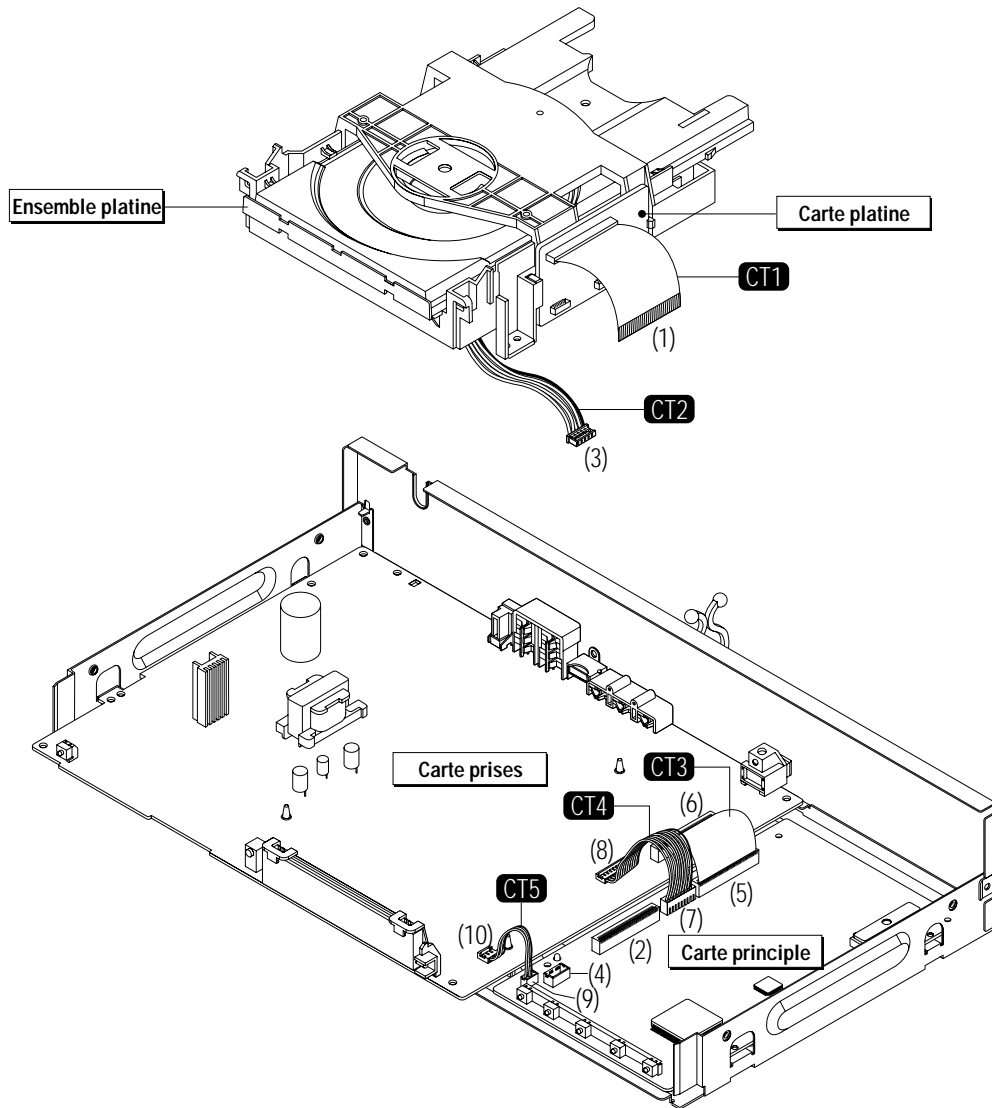


Fig. 4-6 Implantation des cartes de circuits imprimés



### 4-3 Diagramme des connecteurs



No.	No. connecteur	Direction	No. connecteur	No.
(1)	Câble ruban	Carte platine ← <b>CT1</b> → Carte principe	DCN1	(2)
(3)	Fils de connexion (HCN1)	Carte logement ← <b>CT2</b> → Carte principe	DCN2	(4)
(5)	CN8	Carte principe ← <b>CT3</b> → Carte prises	DCN1	(6)
(7)	PCN1	Carte principe ← <b>CT4</b> → Carte prises	PCNS1	(8)
(9)	FCN1	Carte principe ← <b>CT5</b> → Carte prises	CN2-S	(10)

Fig. 4-7 Anschlußdiagramm

## 4-4 Platine

### 4-4-1 Dépose du plateau porte-disque

- 1) Introduire un tournevis (1) dans le trou d'urgence (2) et repousser le logement mobile (3) en agissant dans le sens indiqué par la flèche "A" sur l'illustration.
- 2) Lorsque le plateau porte-disque (4) ressort légèrement, le dégager complètement de la main en agissant dans le sens indiqué par la flèche "B" sur l'illustration.
- 3) Dégager le plateau porte-disque (4) pour le démonter tout en appuyant simultanément sur les deux arrêteurs (5) (gauche, droit) en agissant dans le sens indiqué par les flèches "C" et "D" sur l'illustration.

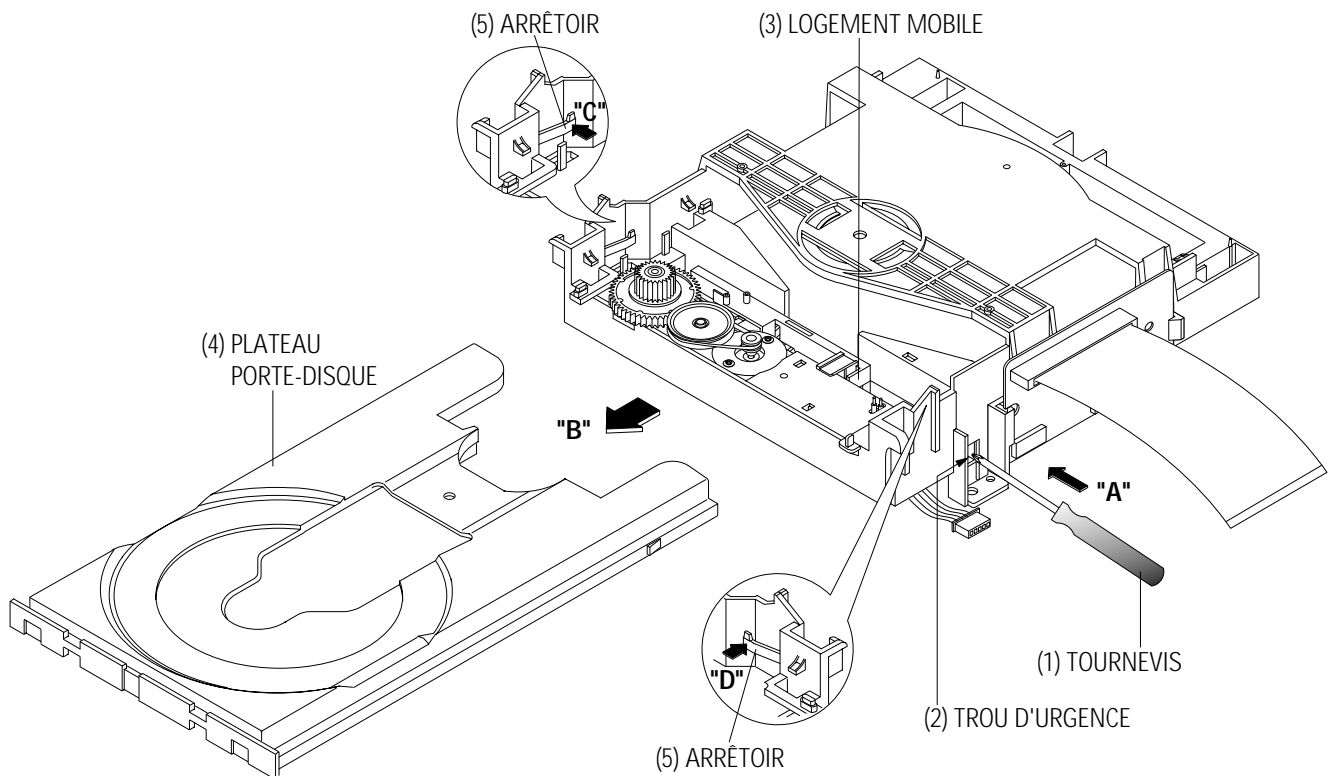


Fig. 4-8 Dépose du plateau porte-disque

#### 4-4-2 Dépose de l'ensemble platine P/U

- 1) Débrancher les connecteurs DCN2 (1), DCN3 (2).
- 2) Soulever l'ensemble platine P/U (3) tout en repoussant simultanément les deux crochets (4), (5) dans le sens indiqué par les flèches "A", "B".

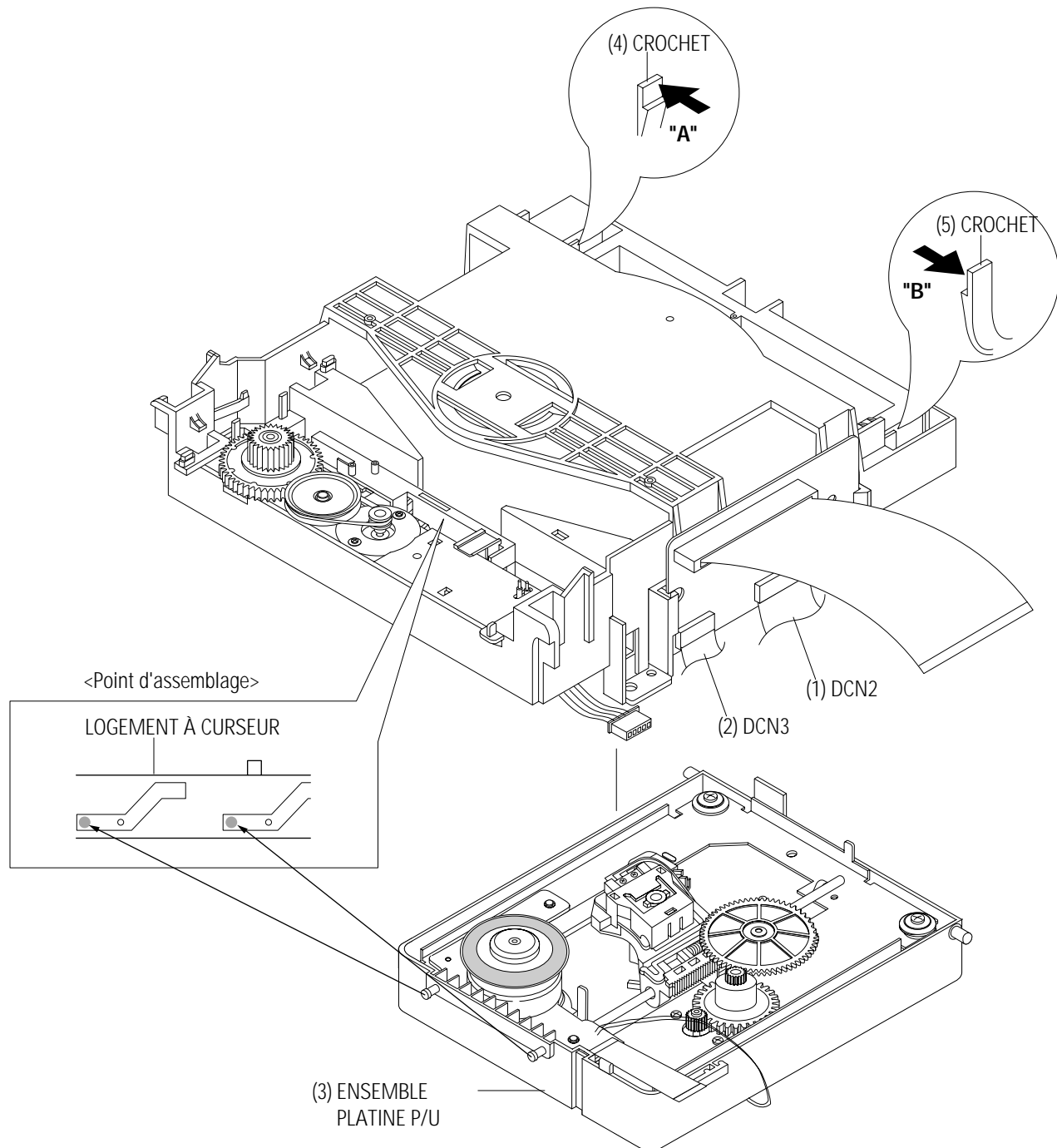


Fig. 4-9 Dépose de l'ensemble platine P/U

### 4-4-3 Dépose de l'ensemble logement

- 1) Retirer la courroie (1).
- 2) Repousser le crochet (2) dans le sens indiqué par la flèche "A" et soulever la roue d'engrenage de poulie (3).
- 3) Repousser le logement curseur (5) dans le sens indiqué par la flèche "B" et soulever le plateau d'engrenage (4).
- 4) Soulever le logement curseur (5).
- 5) Éliminer les points de soudure (6) à deux endroits (rouge, noir).
- 6) Retirer les deux vis de fixation (7) et soulever l'ensemble de moteur de chargement (8).
- 7) Repousser les trois crochets (9) à la base dans le sens indiqué par la flèche "C" et soulever la carte à circuits imprimés de logement (10).
- 8) Repousser les crochets (11) et retirer la carte à circuits imprimés de platine (12).

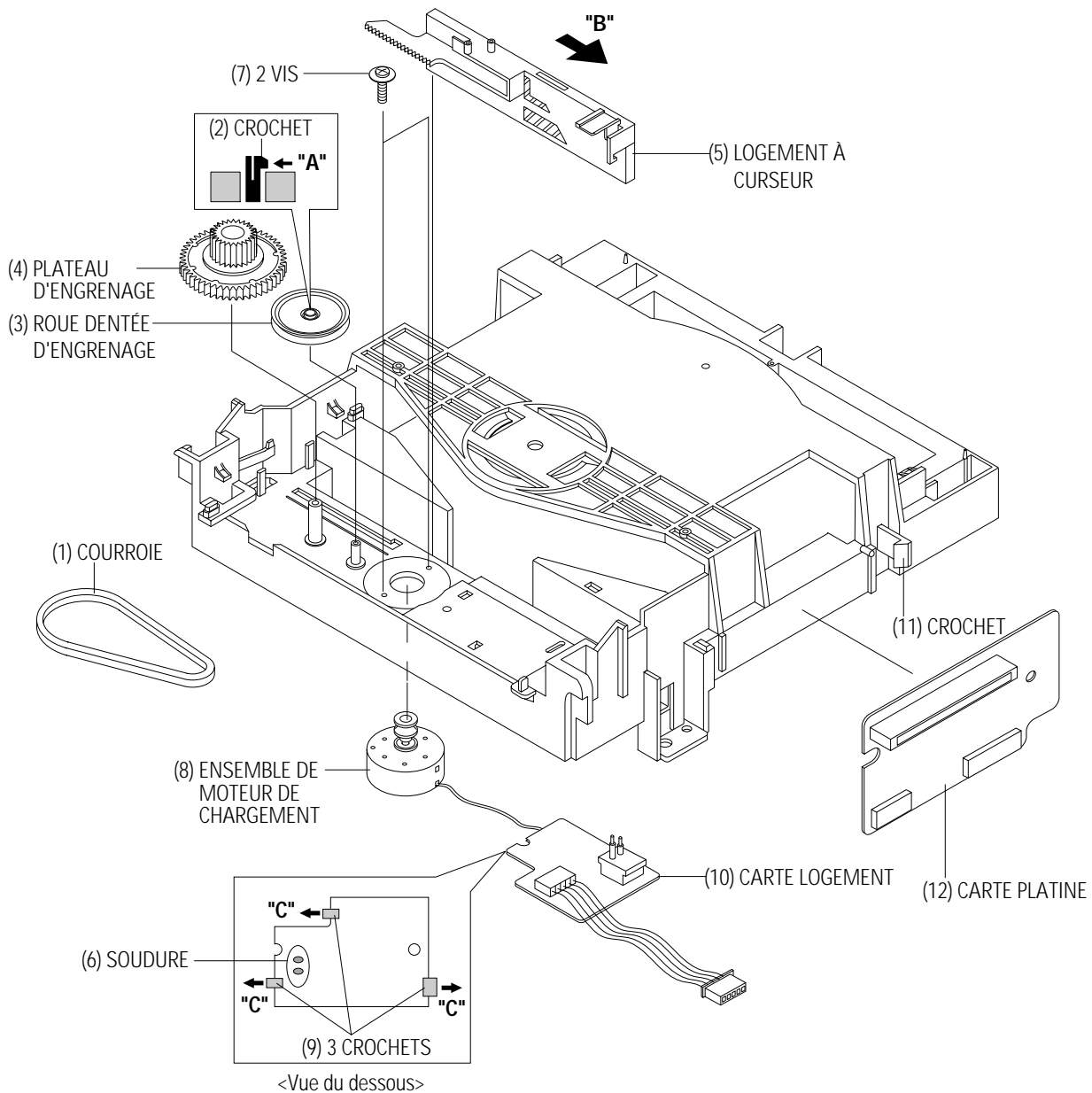


Fig. 4-10 Dépose de l'ensemble logement

#### 4-4-4 Dépose du châssis secondaire

- 1) Retirer la soudure du moteur d'avance (fils +, -) (1).
- 2) Retirer les quatre vis de fixation (2).
- 3) Soulever l'ensemble platine Brkt (3).

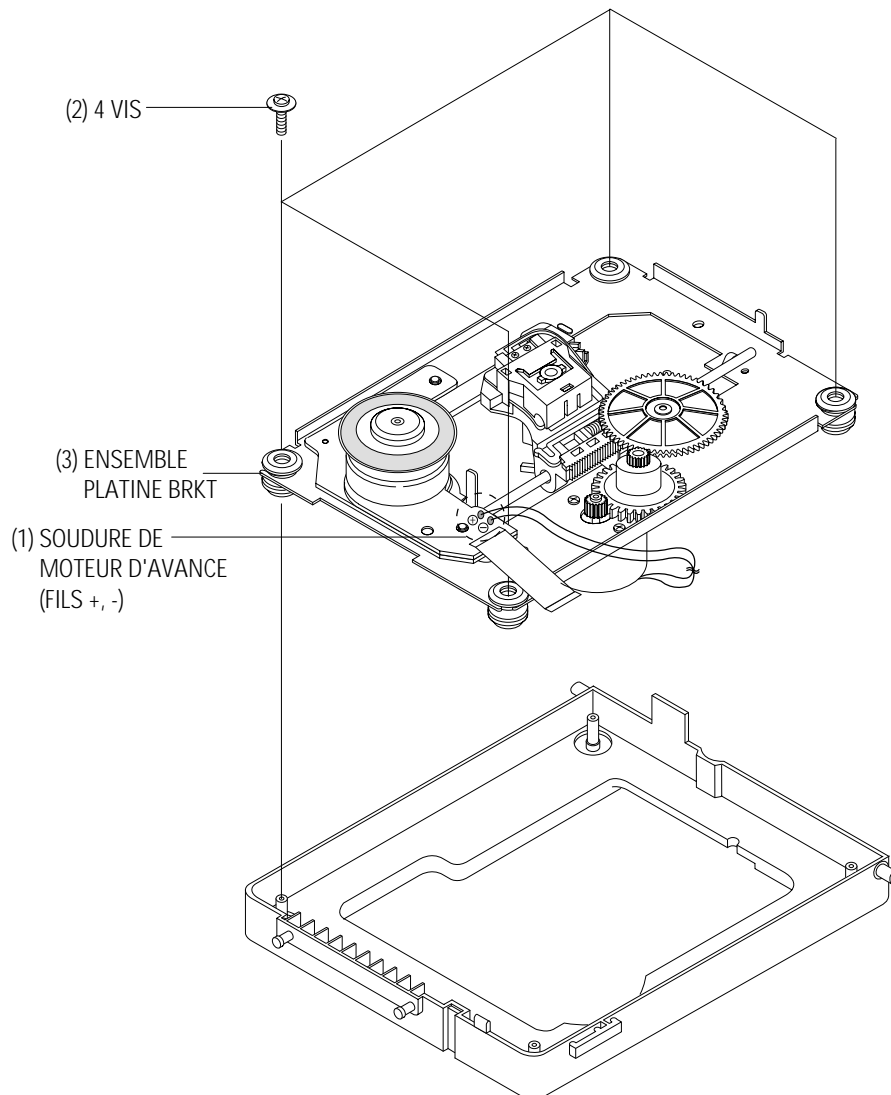
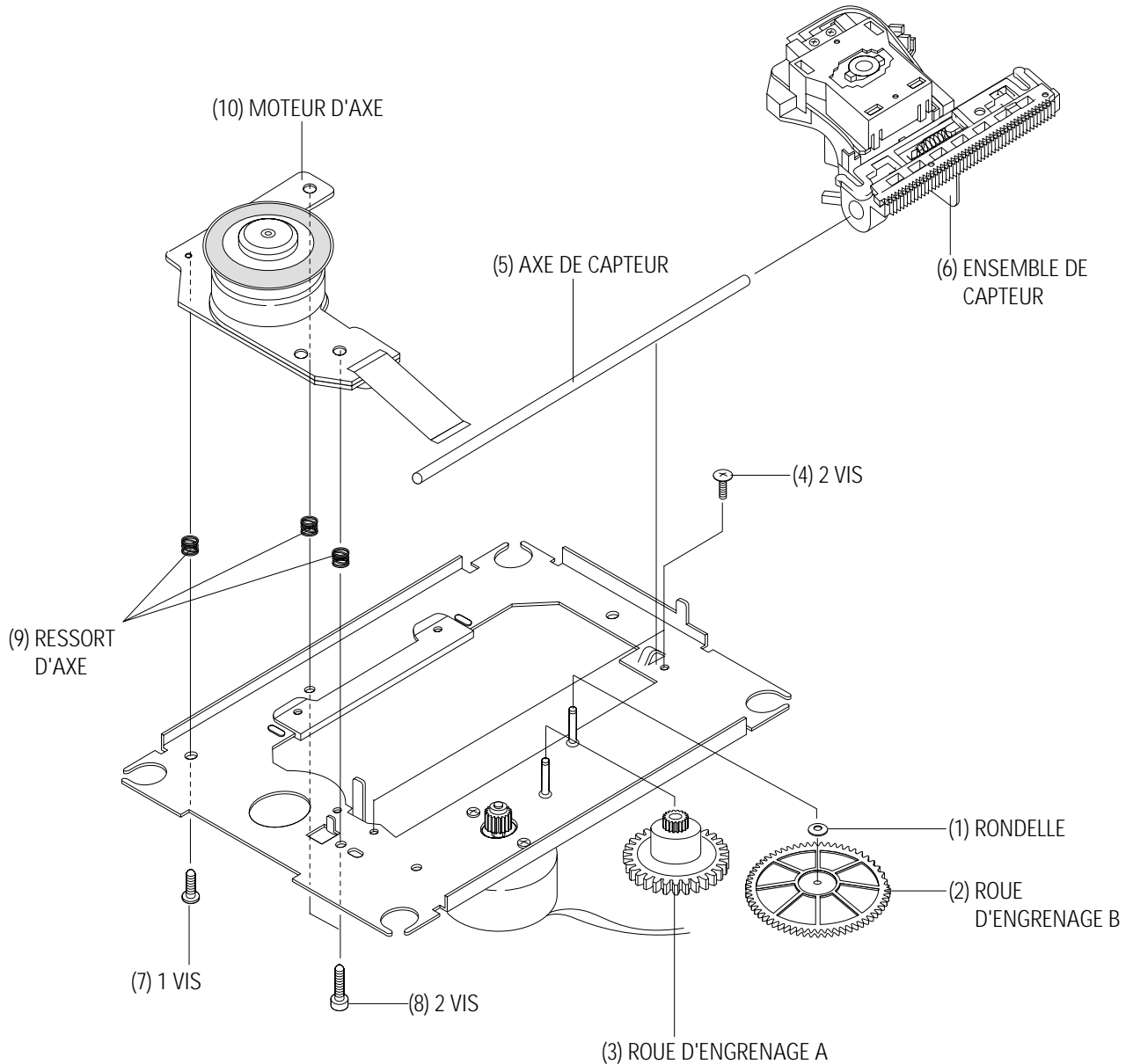


Fig. 4-11 Dépose du châssis secondaire

#### 4-4-5 Dépose de l'ensemble de platine Brkt

- 1) Retirer une rondelle (1).
- 2) Retirer la roue d'engrenage d'avance B (2) , la roue d'engrenage d'avance A (3).
- 3) Retirer 2 vis de fixation (4).
- 4) Retirer l'axe de capteur (5) et l'ensemble de capteur (6).
- 5) Retirer 1 vis de fixation (7).
- 6) Repousser 2 vis de fixation (8).
- 7) Retirer 3 ressorts d'axe (9) et l'ensemble de moteur d'axe (10).



**Fig. 4-12 Dépose du châssis secondaire**

## 4-5 Méthode de réglage de valeur oblique de platine DVD

Effectuez les réglages suivants oblique et de niveau de somme RF après le remontage du capteur de lecture après l'avoir retiré ou remplacé:

### 4-5-1 Qu'est-ce qu'un réglage de valeur oblique

- SKEW (Tangentiel): Le décalage sur l'axe vertical du mouvement de capteur ( $\pm 18'$ ), B
- SKEW (Radial): Le décalage dans le sens du mouvement du capteur ( $\pm 18'$ ), A

### 4-5-2 Méthode de réglage de valeur oblique

1) MÉTHODE TURNTABLE: L'axe de capteur reste fixe et le moteur d'axe de platine de fixation est ajusté.

### 4-5-3 Méthode de réglage de valeur oblique et de somme RF

1) Méthode de réglage de valeur oblique

Nécessaire pour minimiser les variations de valeur oblique du capteur et assurer une concordance optimale avec le signal enregistré sur le disque.

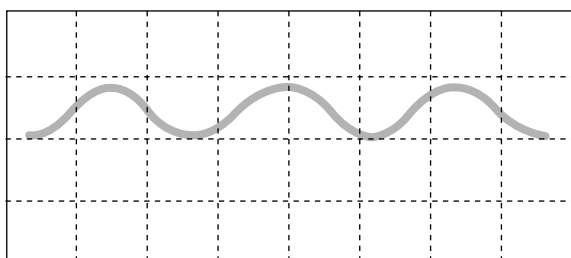
(1) Réglage de caractéristiques et point d'essai

VALINO (Séries DV-P305, DV-C605U)		MILLENO (Séries DV-P315/P415/P515)		Observations
Disque d'essai	RF SUM SPEC	Disque d'essai	RF SUM SPEC	Forme d'onde Voir oscilloscope.
Disque TDV-525 (P# TP13121)	$1,4V \pm 0,2V$ (1LD)	Disque TDV-525 (P# TP13121)	$1,4V \pm 0,1V$ (1LD) $1,7V \pm 0,1V$ (2LD)	
Test Disc	ENV	Test Disc	ENV	Forme d'onde Voir oscilloscope.
Disque TDV-532 (P# TP13131) Chapitre 16	Forme d'onde linéaire	Disque TDV-532 (P# TP13131) Chapitre 16	Forme d'onde linéaire	

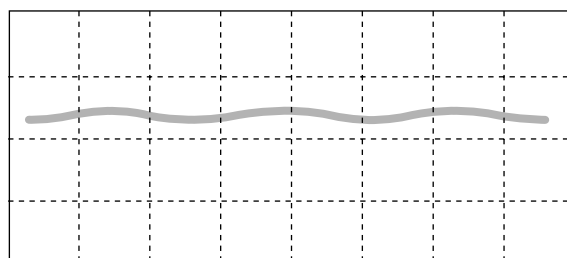
"Remarque 1LD : Séries DV-P315, 2LD : Séries DV-P415/P515"

(2) Méthode de réglage d'enveloppe de forme d'onde

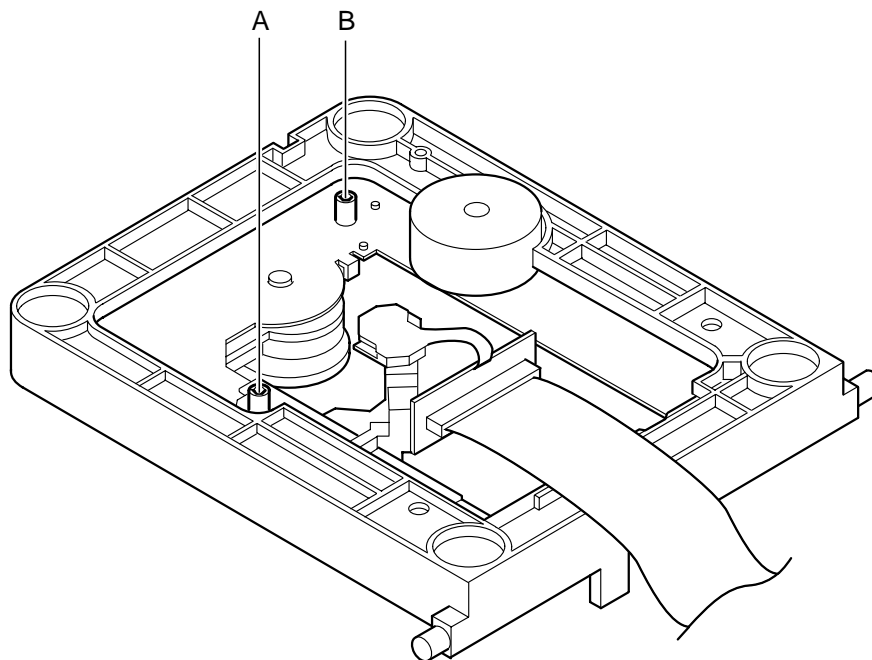
- Déposer la platine et retirer le câble FPC (câble FPC de carte platine à carte principale), puis le remplace par un câble prolongateur 35-P (d'au moins 30 cm de long).  
Poser la platine sur une surface parfaitement horizontale.  
Modèle MILLENO: Connecter le câble 35p (P# TE14731), le fil de connexion 5p.  
Modèle VALINO: Connecter le câble 40p (P# TE14741).
- Raccorder un oscilloscope au point de mesure de forme d'onde d'enveloppe (voir le tableau ci-dessus).
- Appliquer m'alimentation, ouvrir le plateau et lire le disque TDV-532 (P# TP13131), Chapitre 16.
- Régler les vis "A" et "B" (voir le diagramme de la page précédente) en se servant d'un tournevis cruciforme jusqu'à obtenir une forme d'onde linéaire et une image stable.  
Se reporter ensuite au Chapitre 1 et s'assurer que la forme d'onde est également linéaire ici. Dans le cas contraire, retourner au Chapitre 16 et refaire les réglages.  
S'il est impossible d'obtenir une forme d'onde linéaire, c'est l'indice que l'unité est défectueuse.  
Remarque: La platine doit être dans une position horizontale.  
Utiliser les deux vis "A" et "B" pour faire le réglage, mais principalement la vis "A".



Forme d'onde typique avant le réglage



Forme d'onde exacte après le réglage

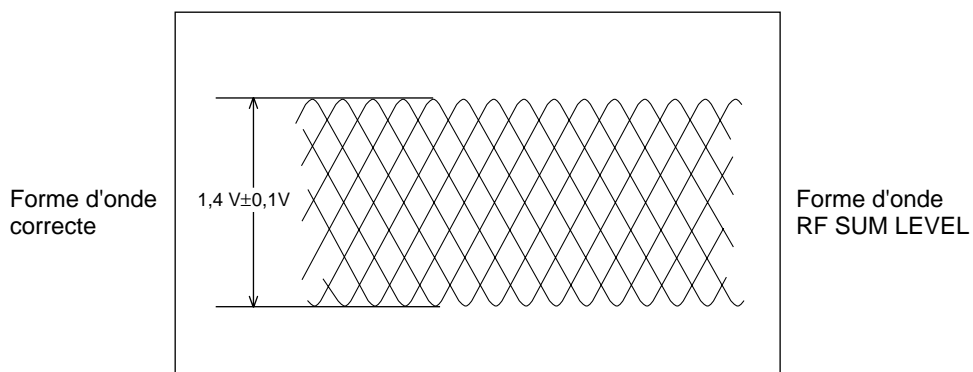


Point de réglage

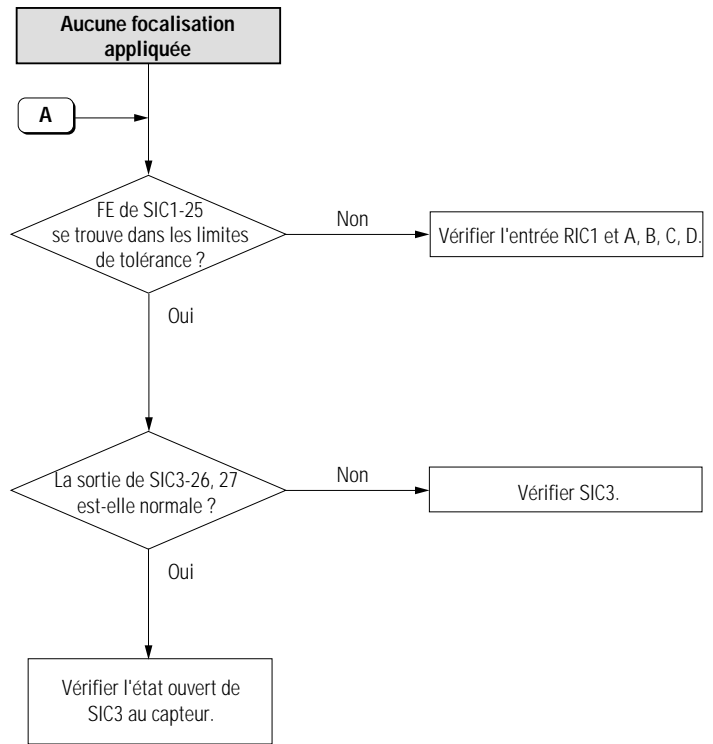
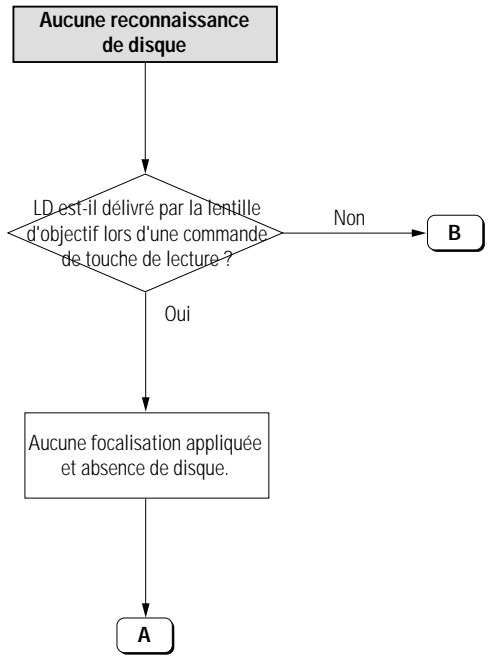
2) Méthode de réglage de somme RF

- Raccorder un oscilloscope au point de mesure RF SUM LEVEL.
- Lire un disque de DVD normal et régler la gamme de mesure de l'oscilloscope comme suit:  
(Tension → 50mV/div., Fréquence → 10 ms)
- Régler le niveau de somme RF en tournant la résistance semi-variable de la carte à circuits imprimés principale (VR1).
- Faire le réglage en accord avec le tableau des pages précédentes:  
1LD: 1,4 V±0,1V  
2LD: 1,7V±0,1V

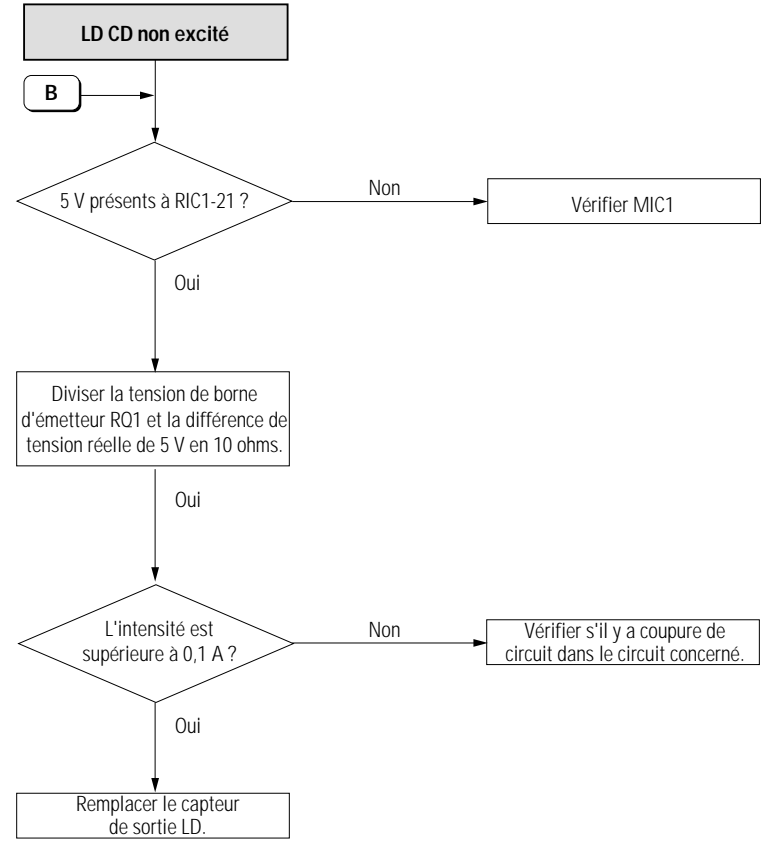
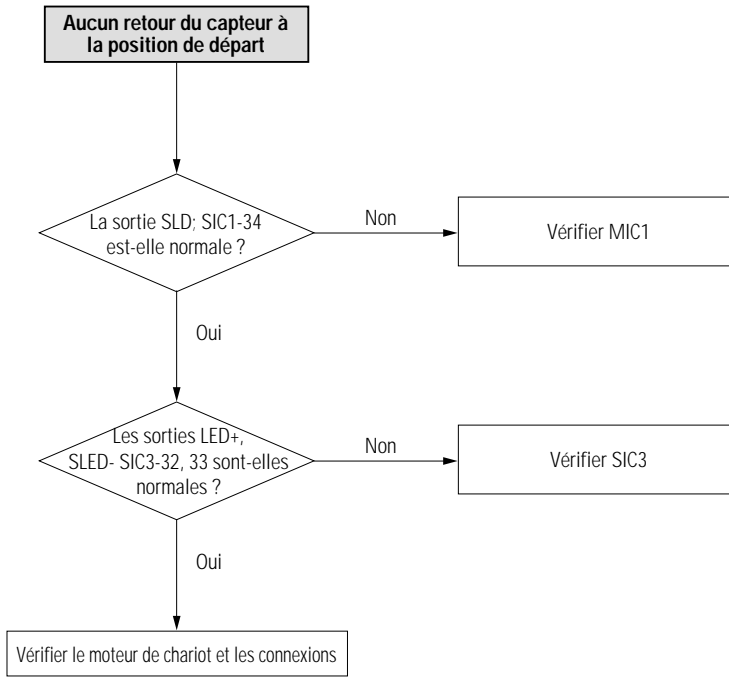
Avertissement: Ne pas régler la tension sur un niveau trop élevé car ceci peut endommager définitivement la diode Laser.

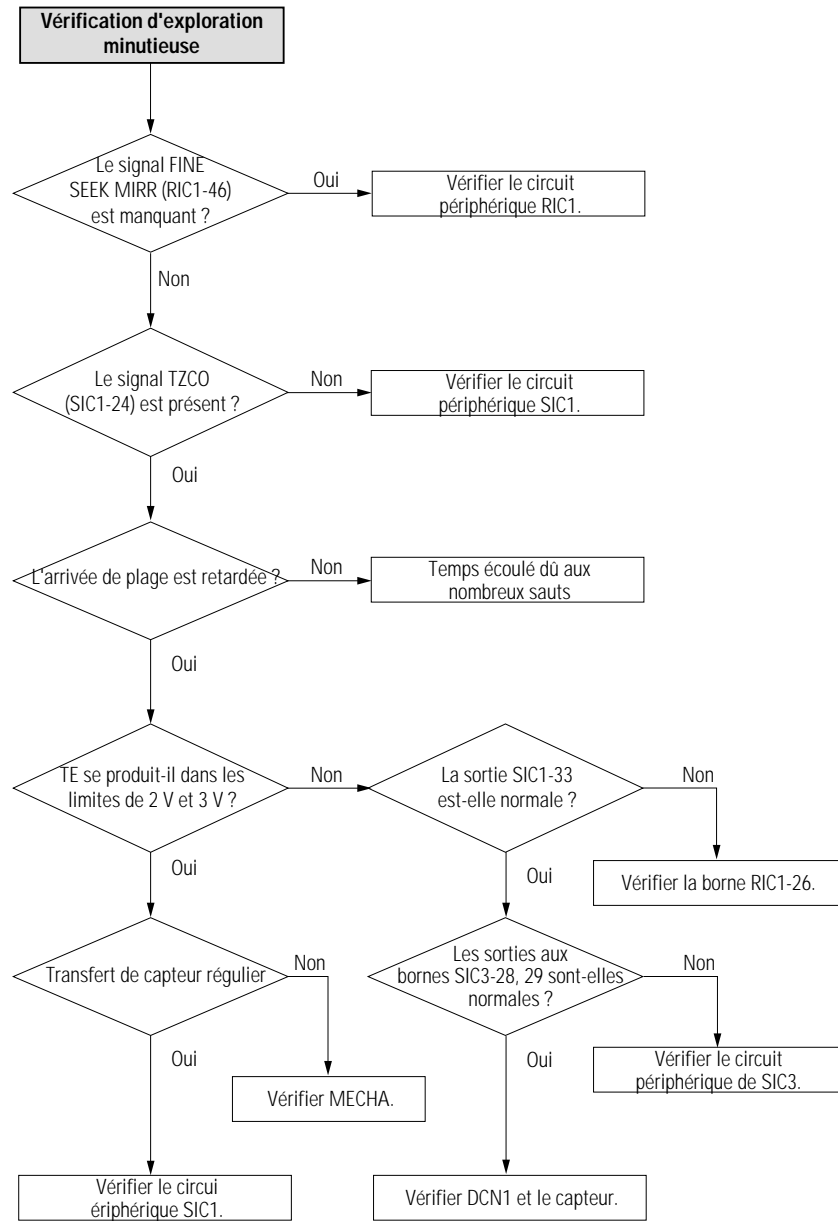
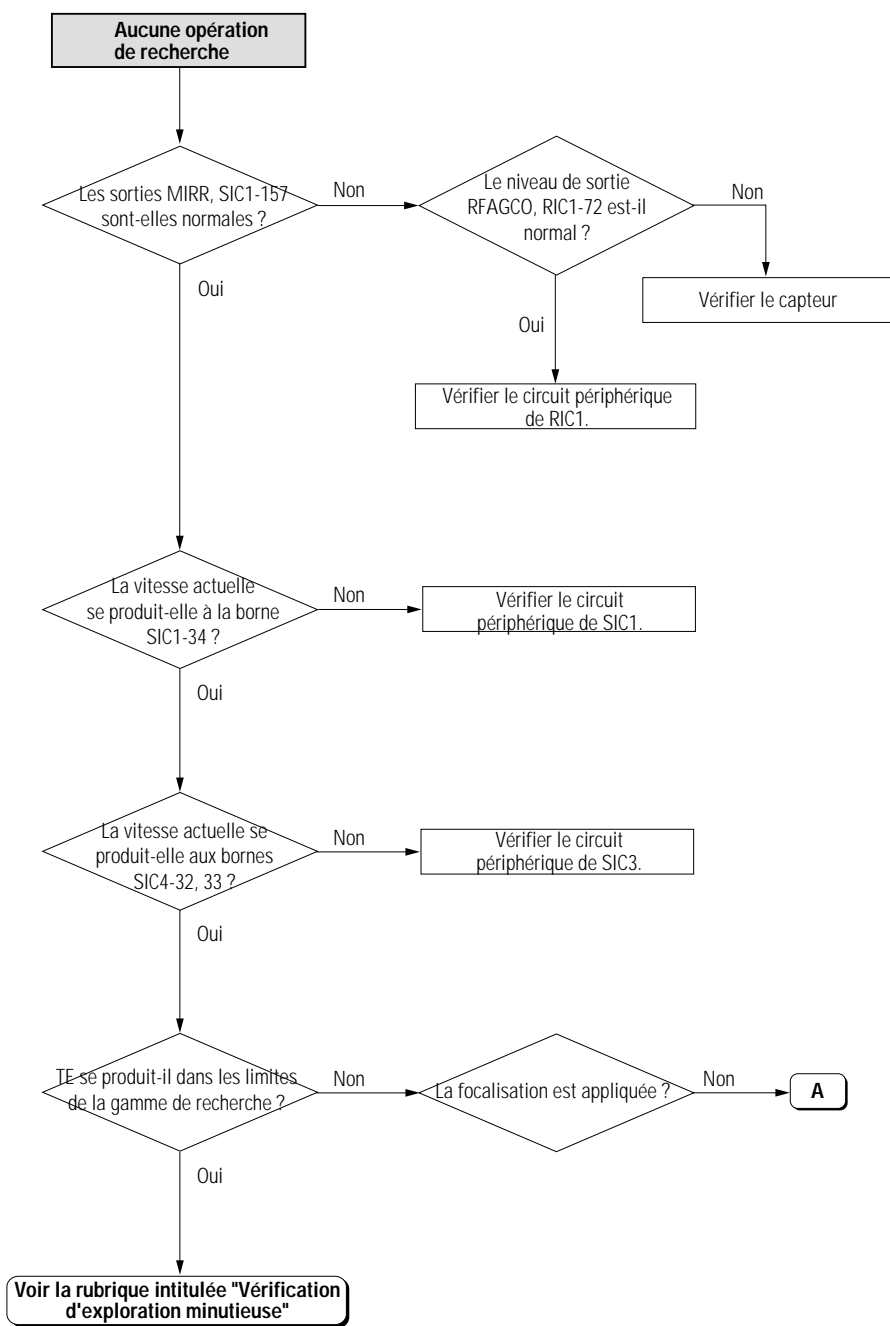


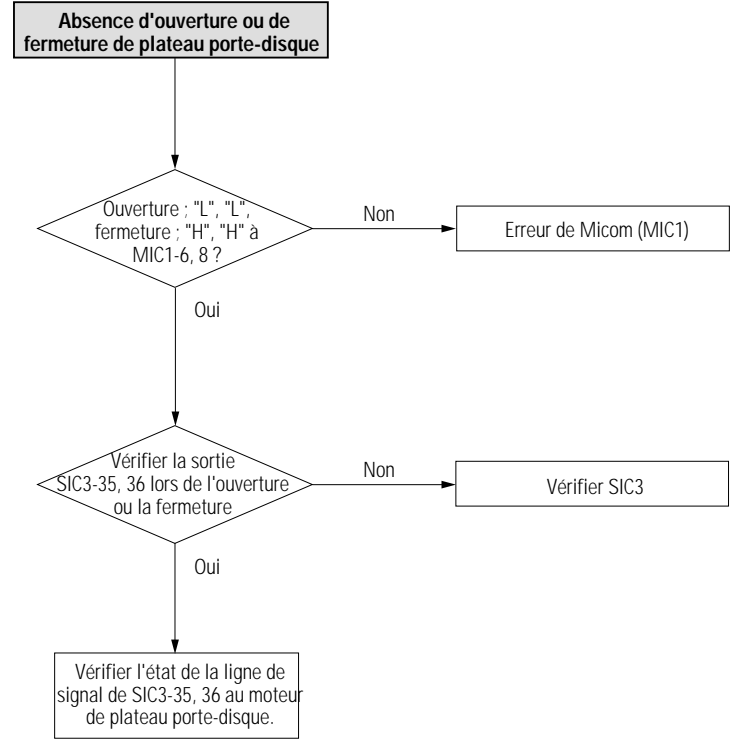
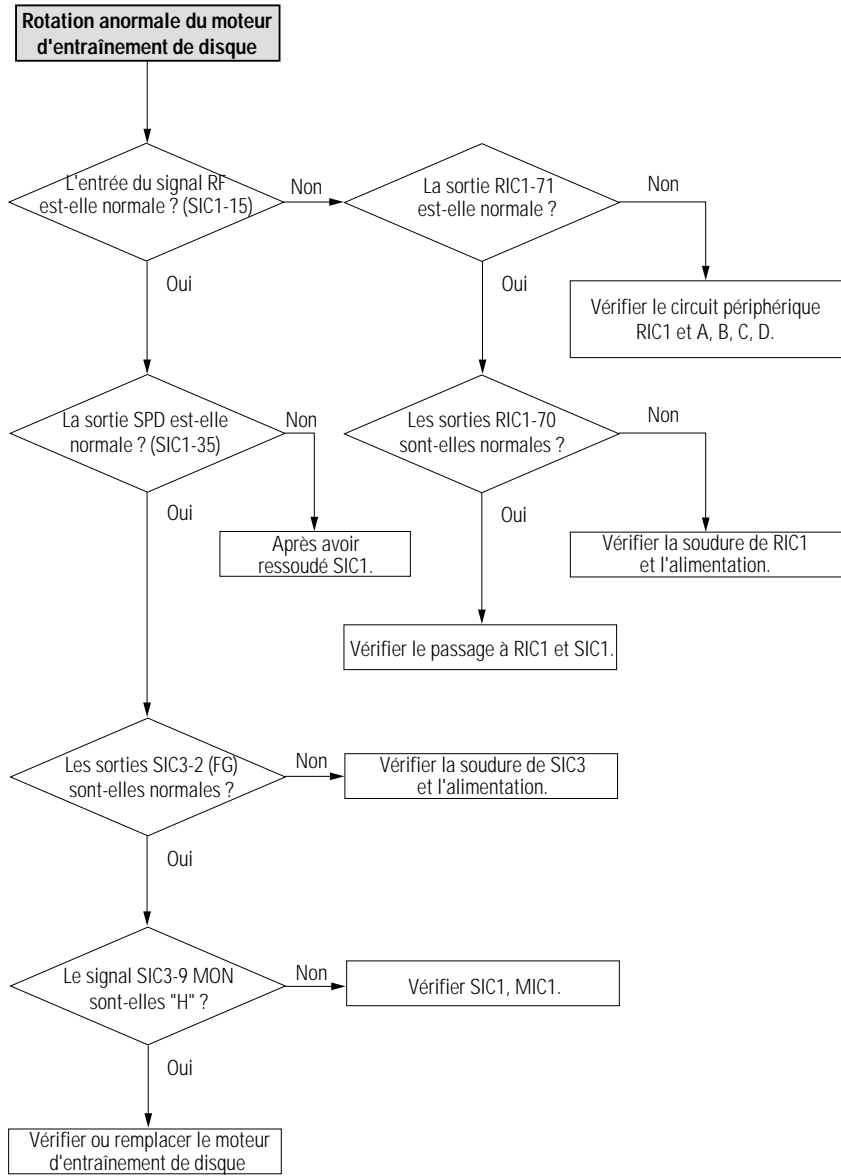


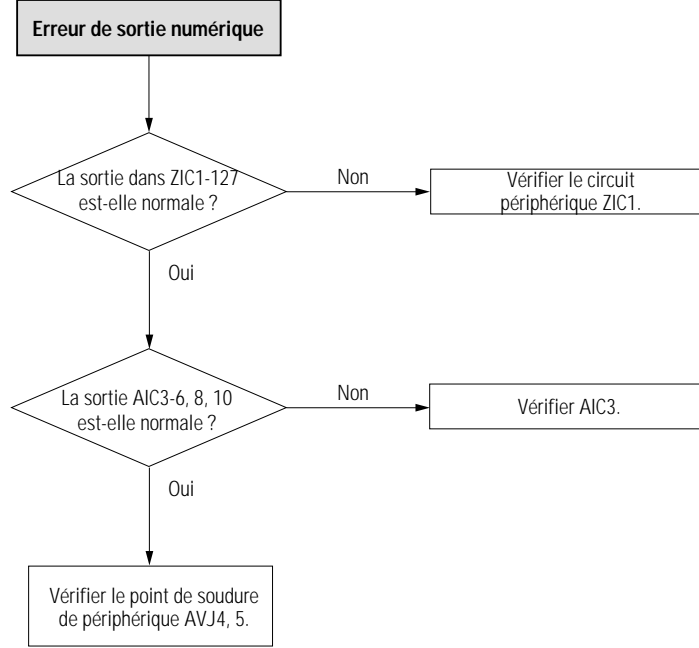
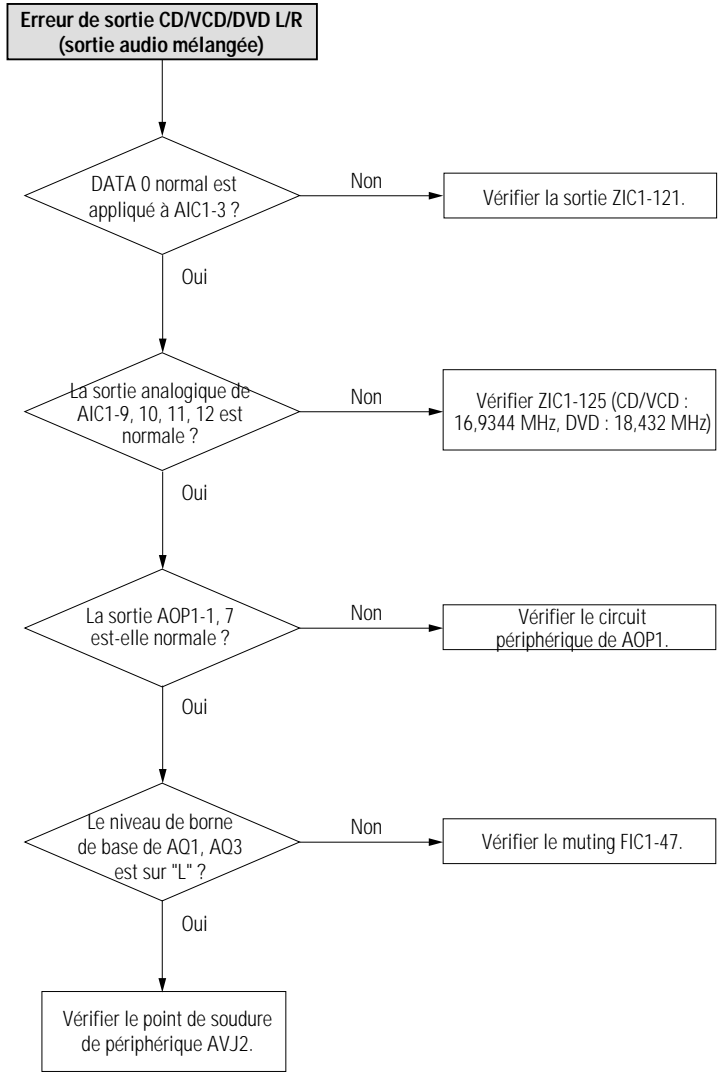


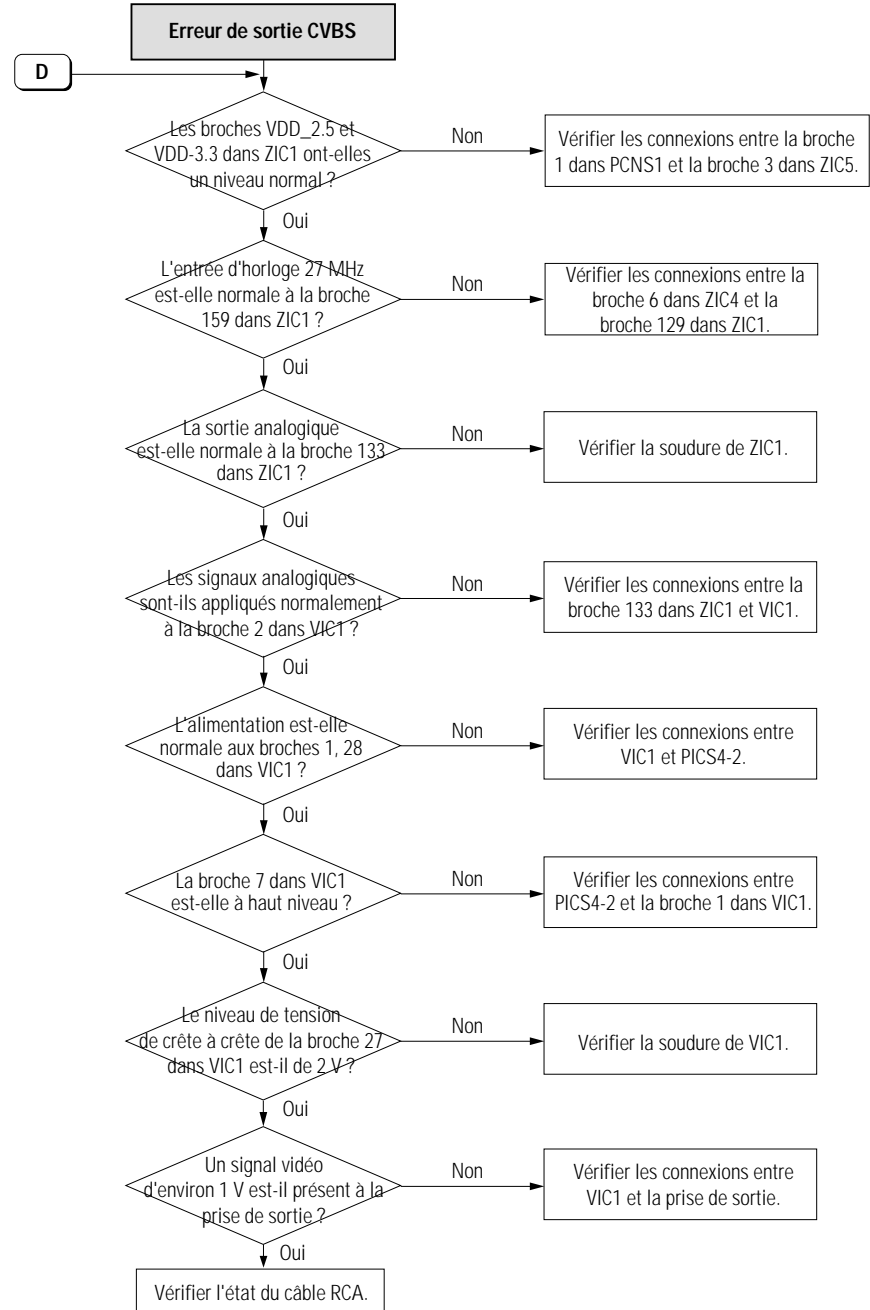
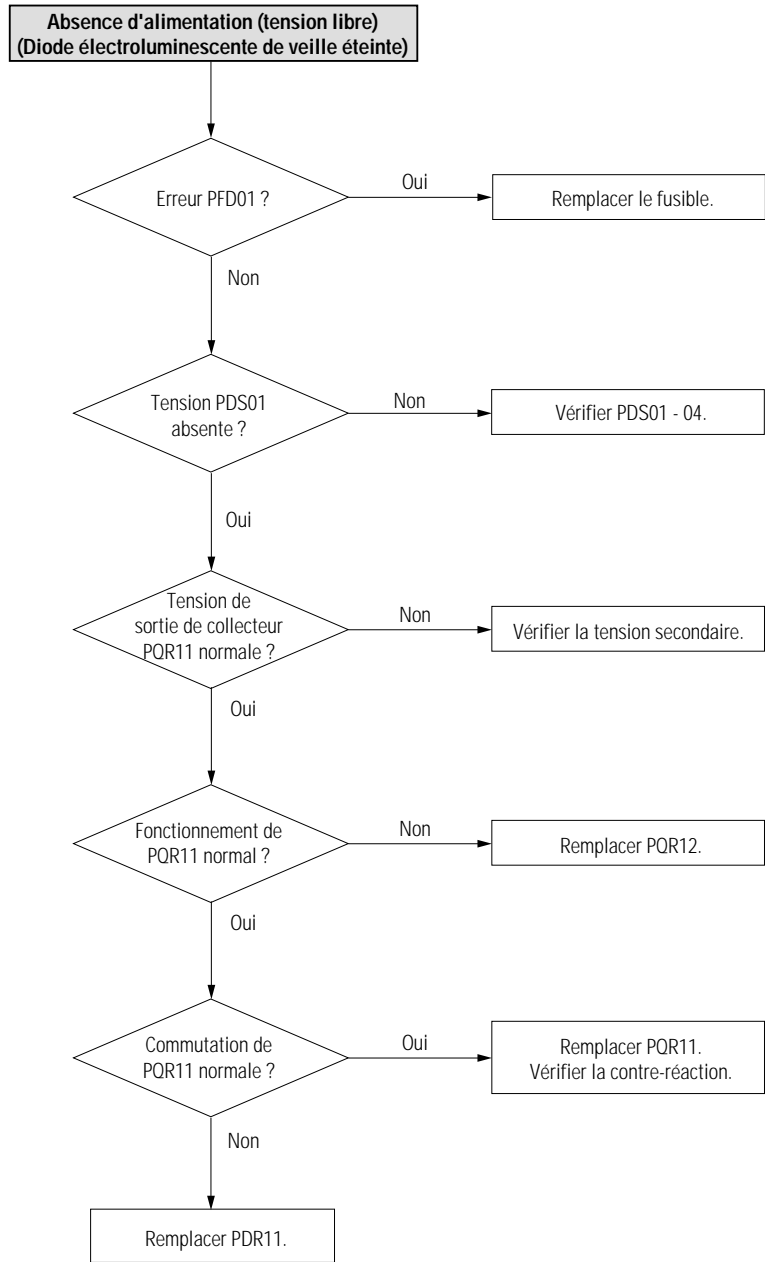
## 5. Dépistage de pannes

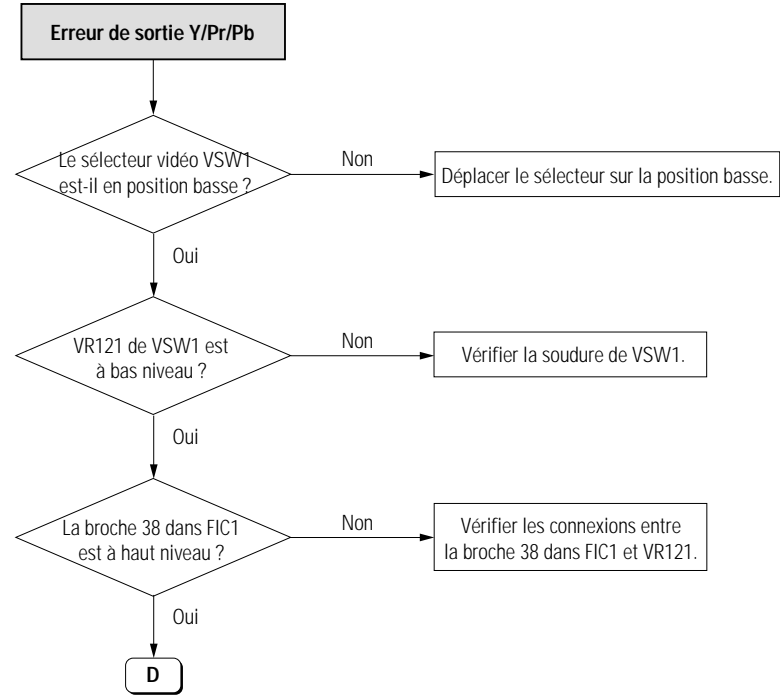
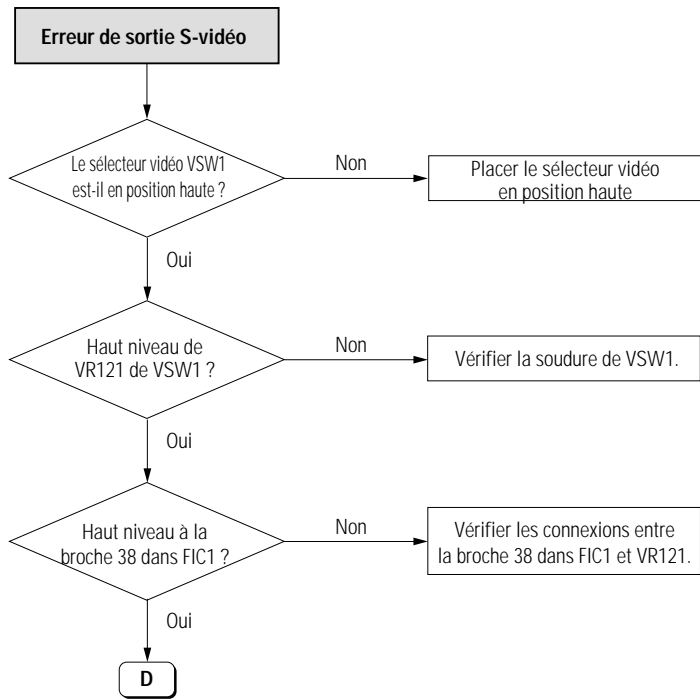


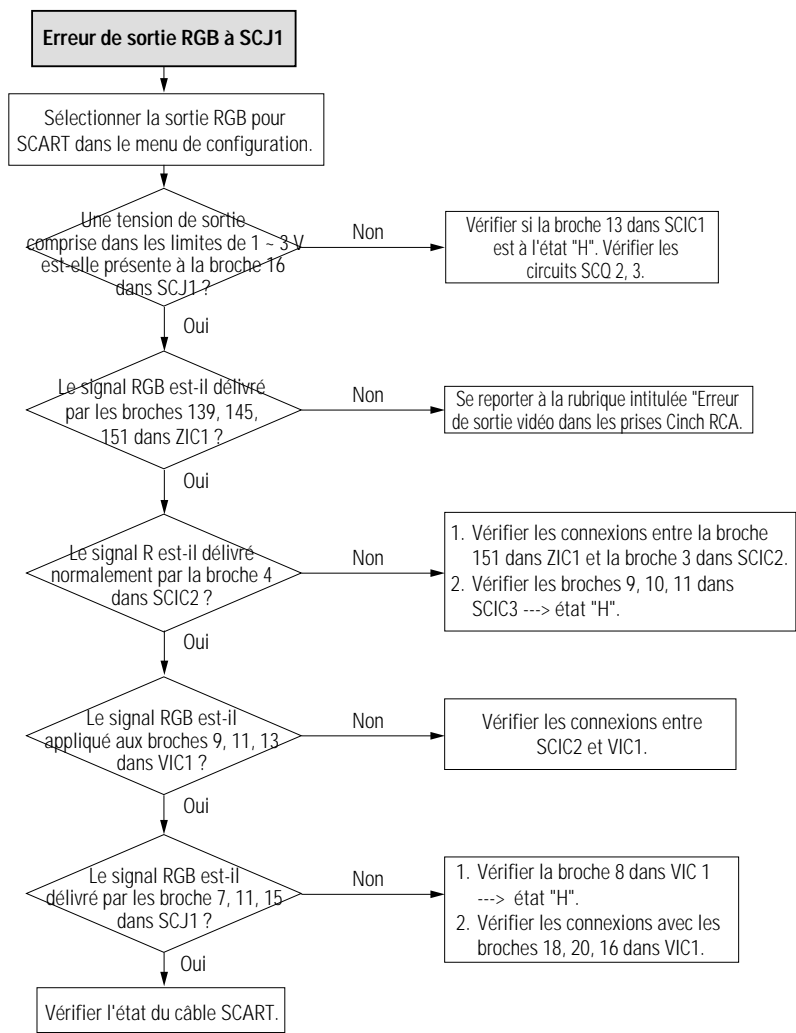








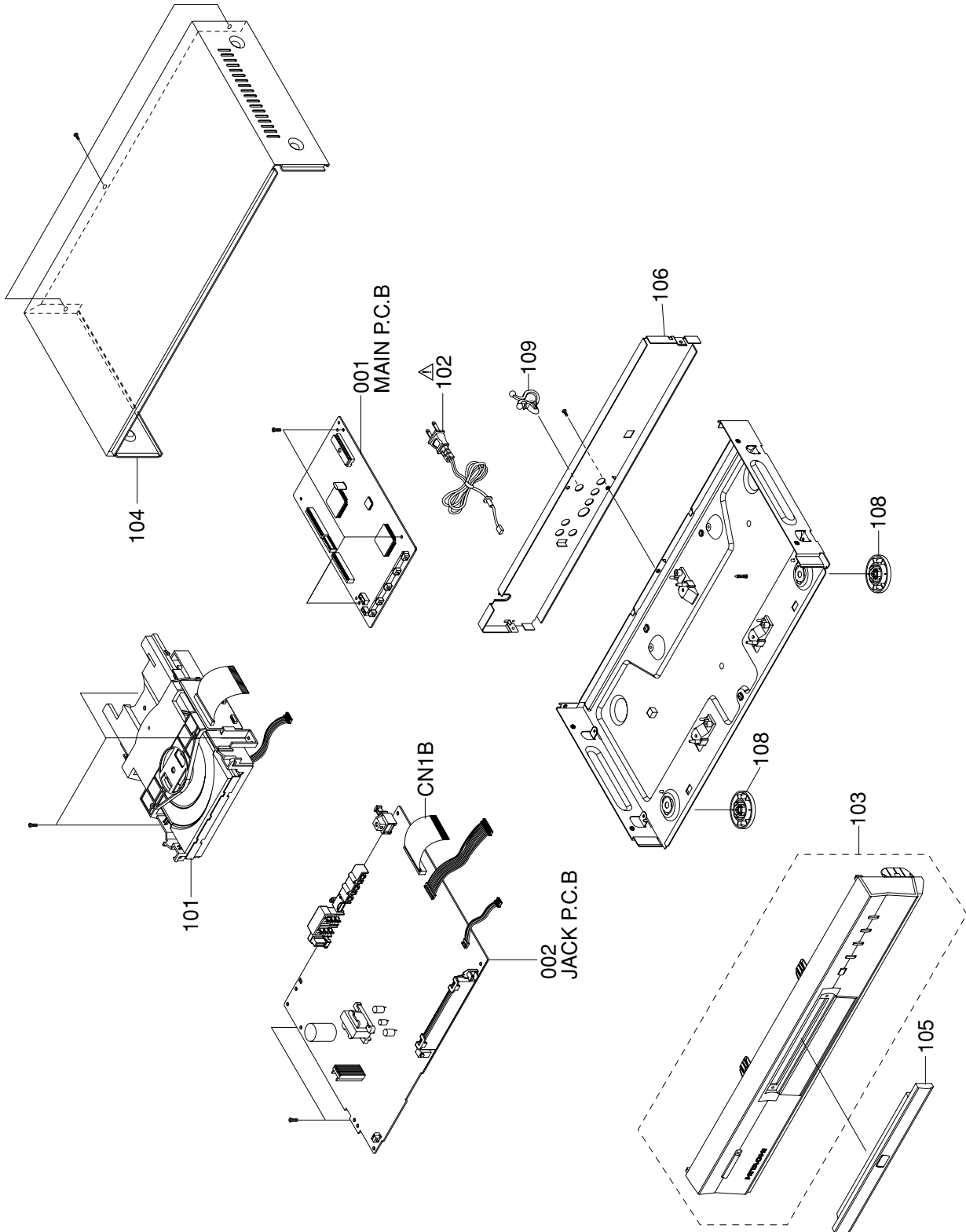






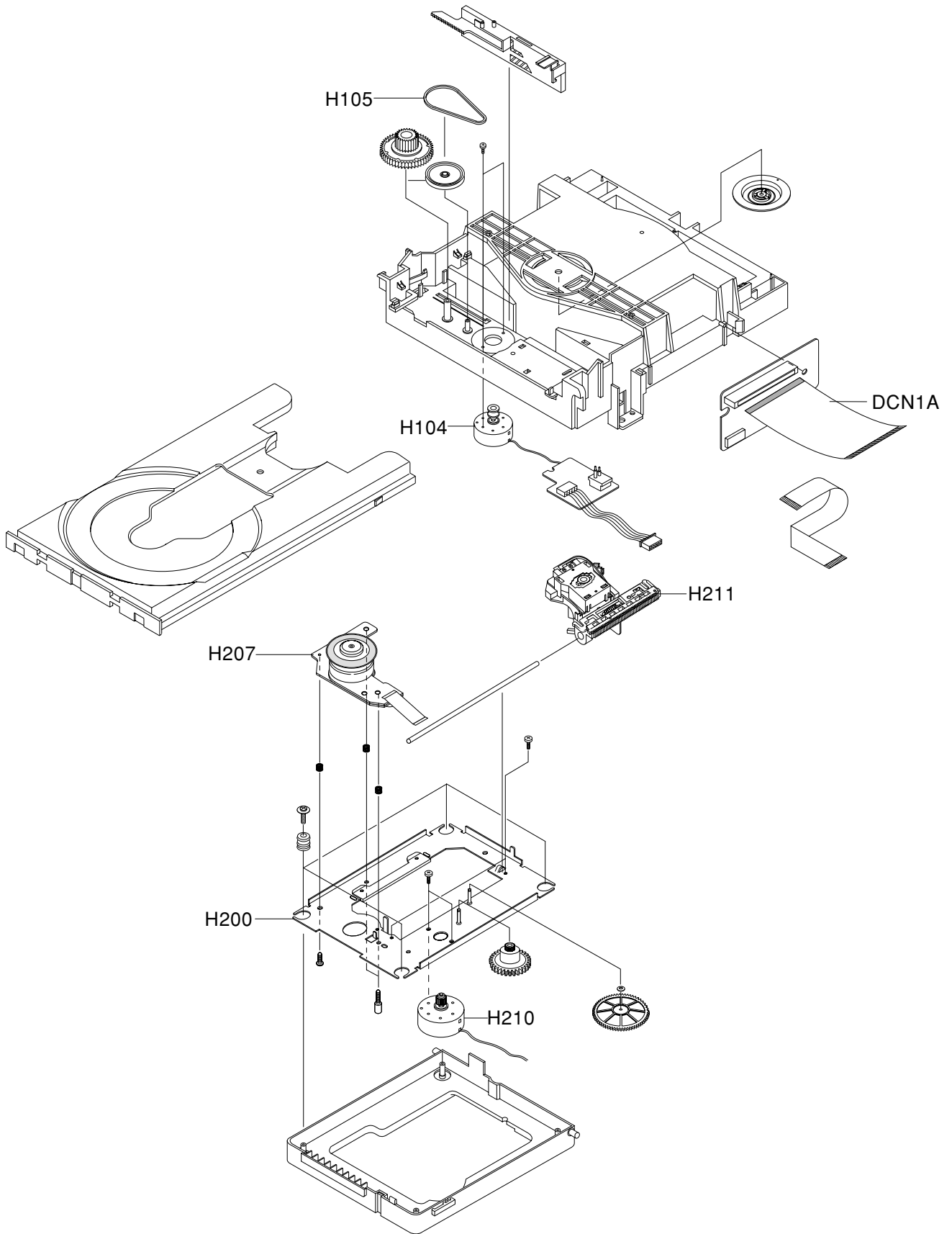
# 6. Exploded View

## 6-1 Cabinet Assembly



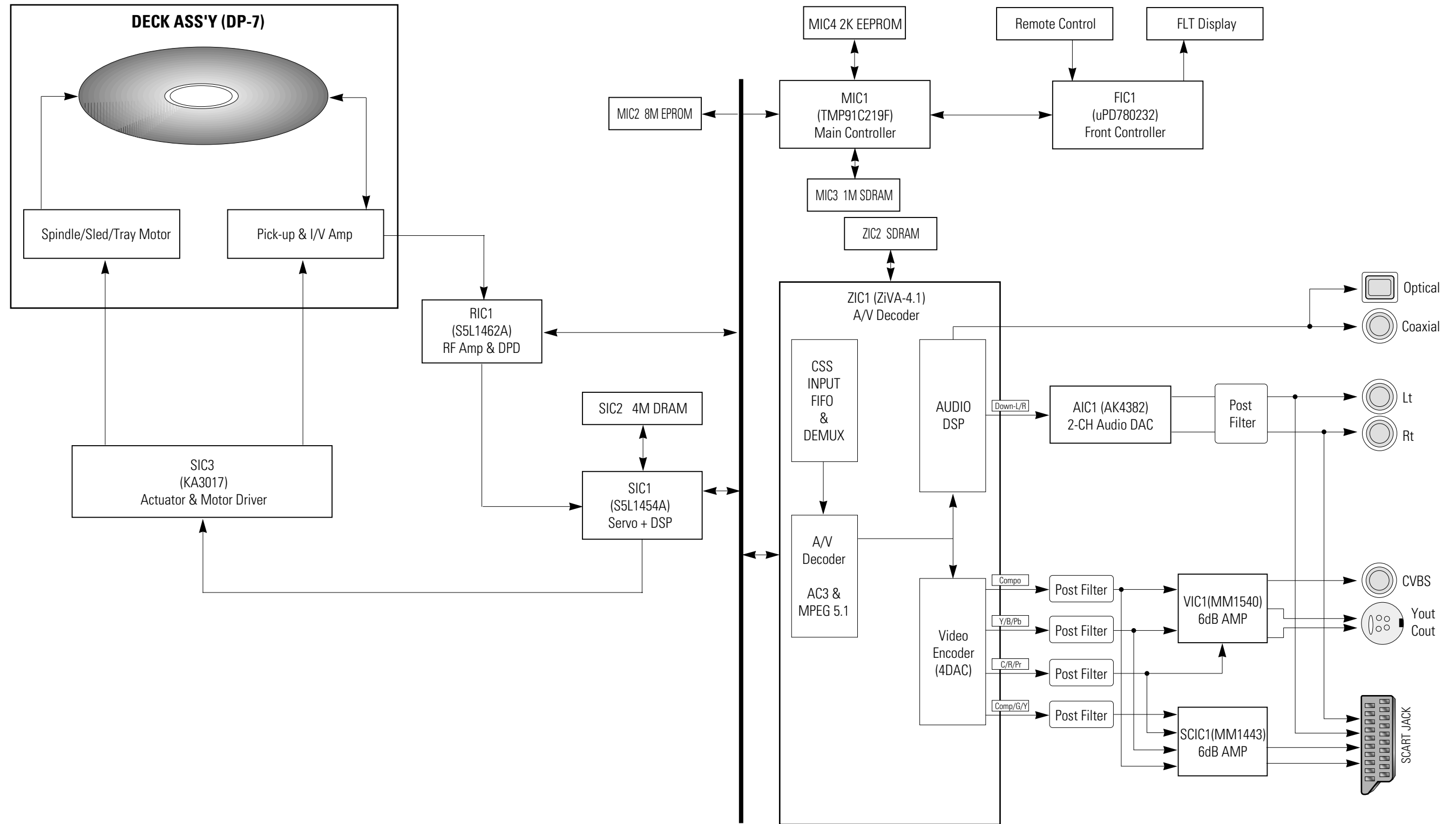
## 6-2 Deck Assembly

---



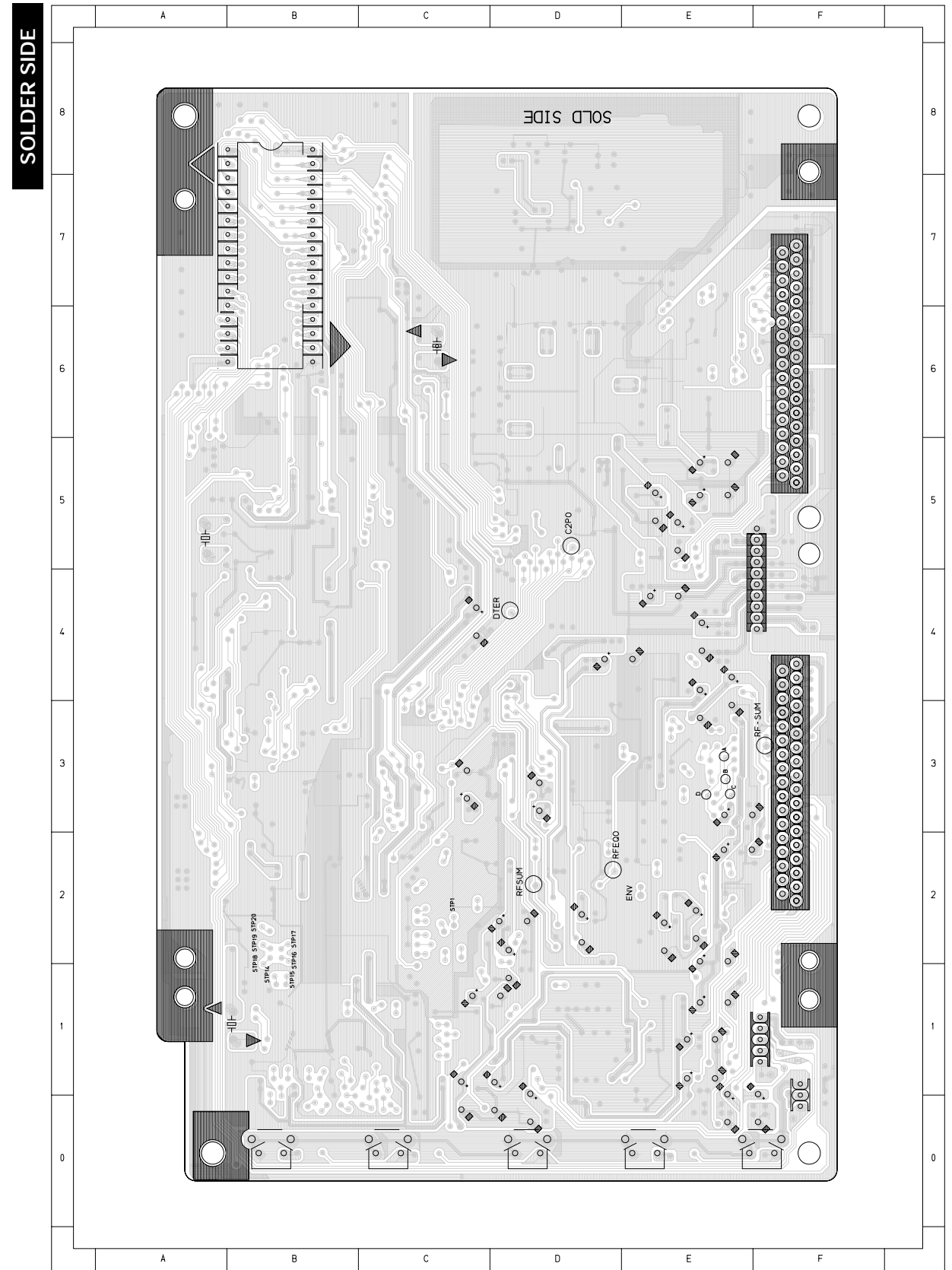
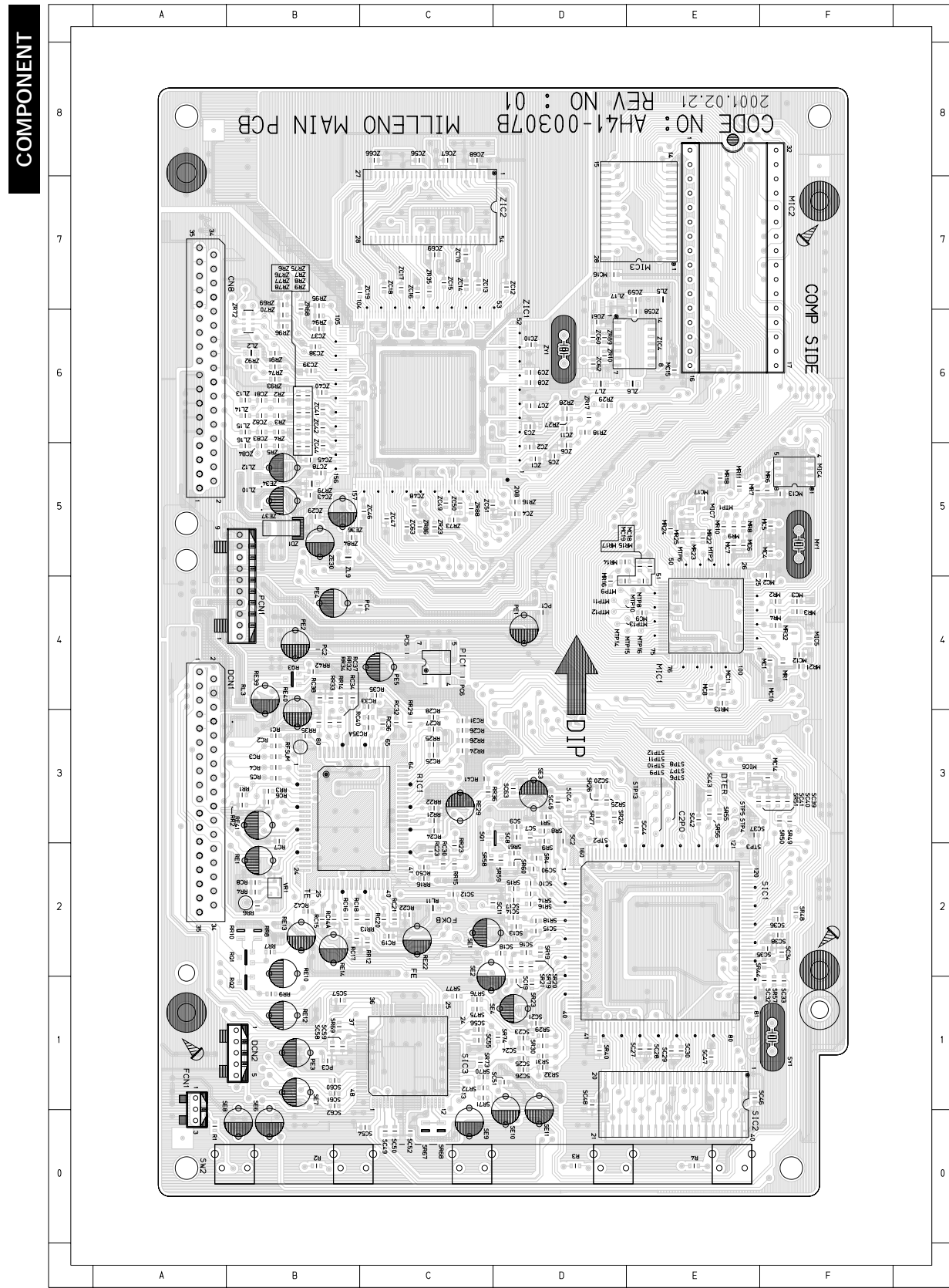
**THE UPDATED PARTS LIST  
FOR THIS MODEL IS  
AVAILABLE ON ESTA**

## 8. Block Diagram

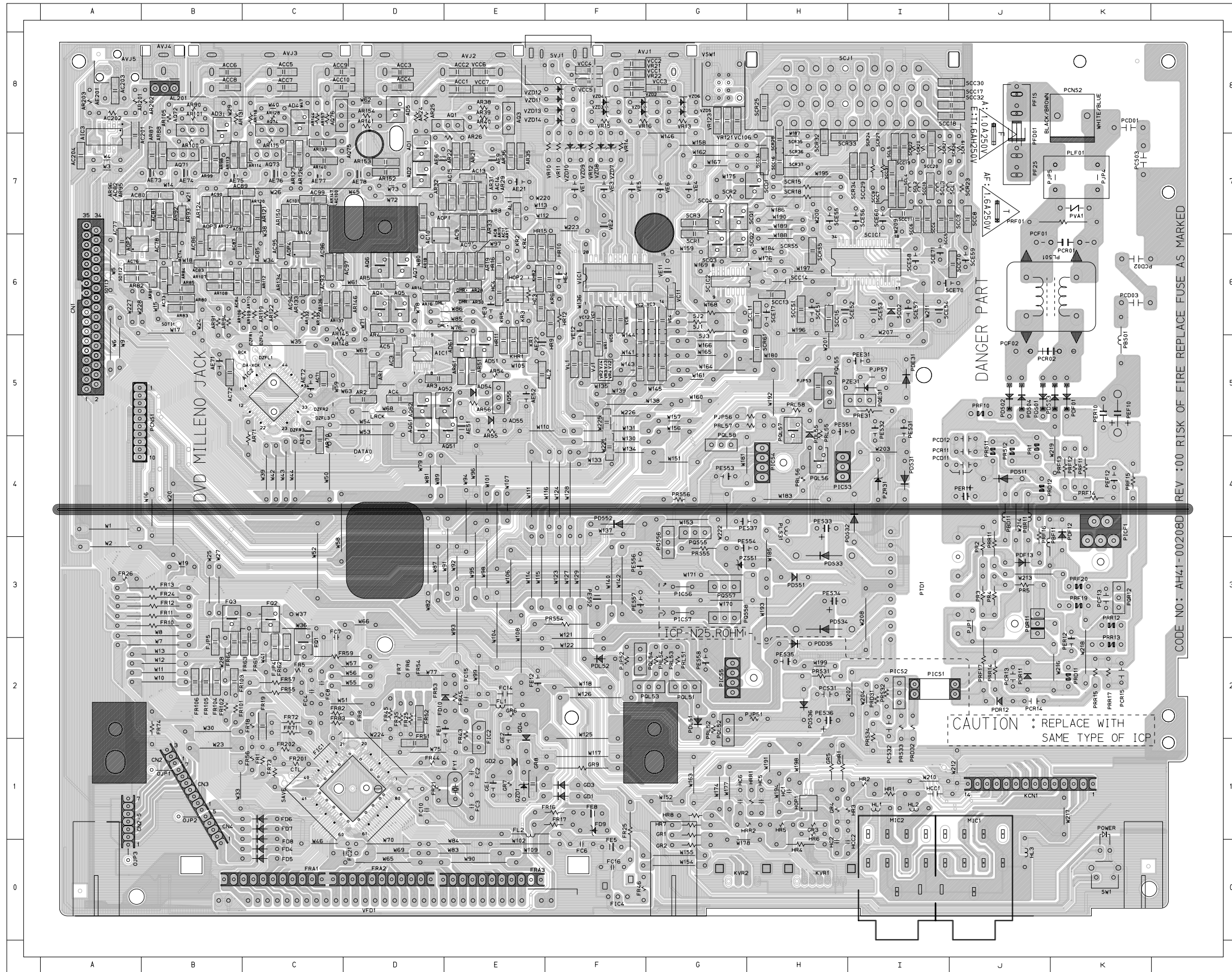


# 9. PCB Diagrams

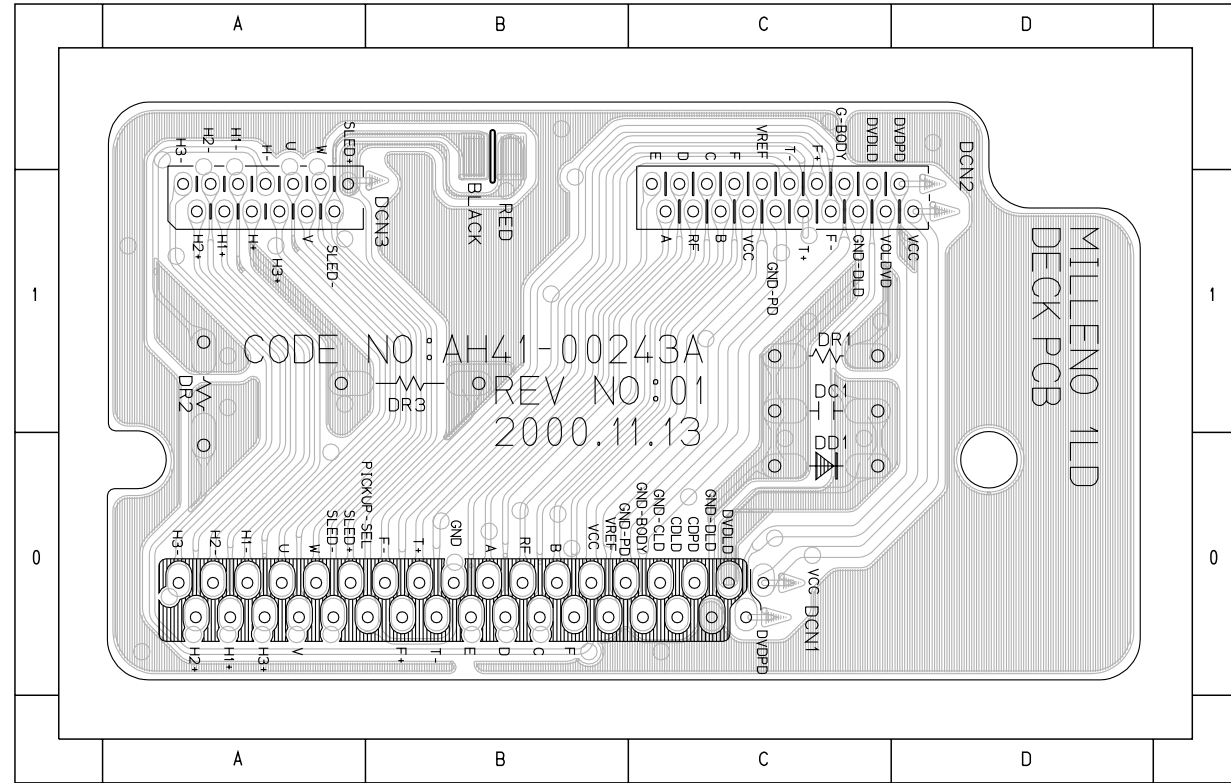
## 9-1 Main



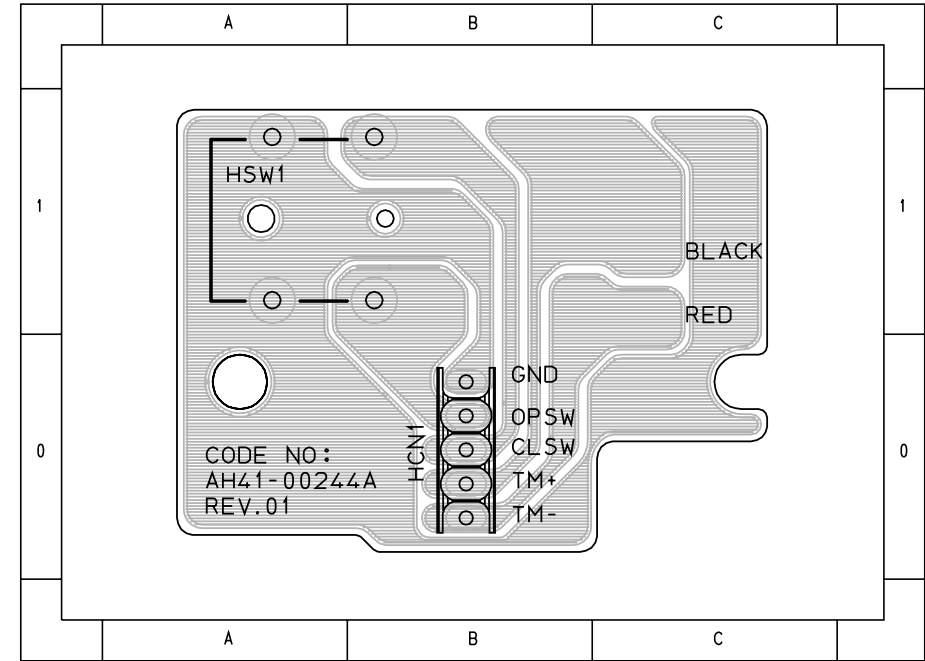
### 9-2 Jack



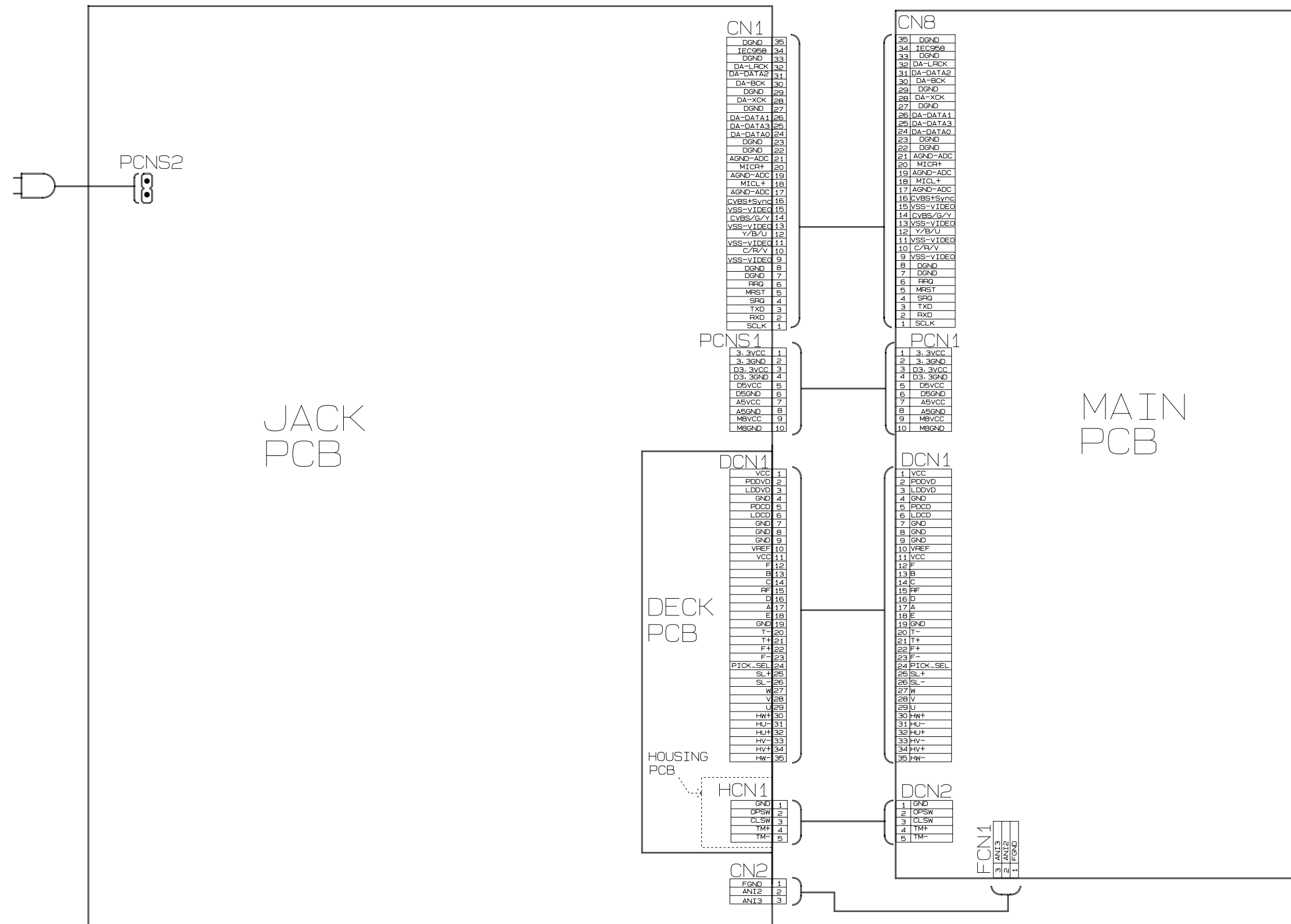
### 9-3 Deck



### 9-4 Housing



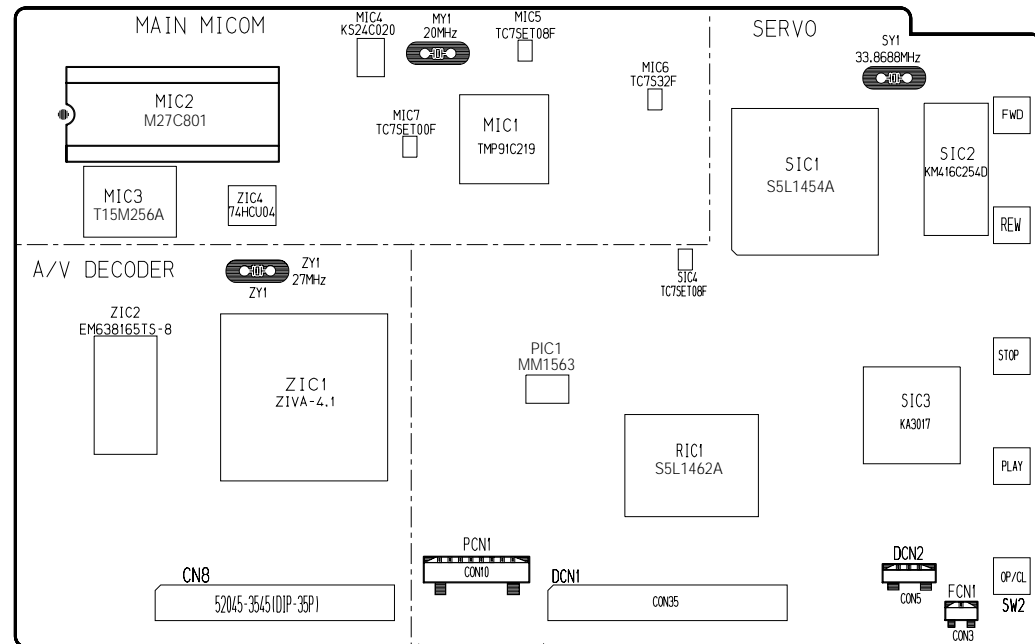
# 10. Wiring Diagram



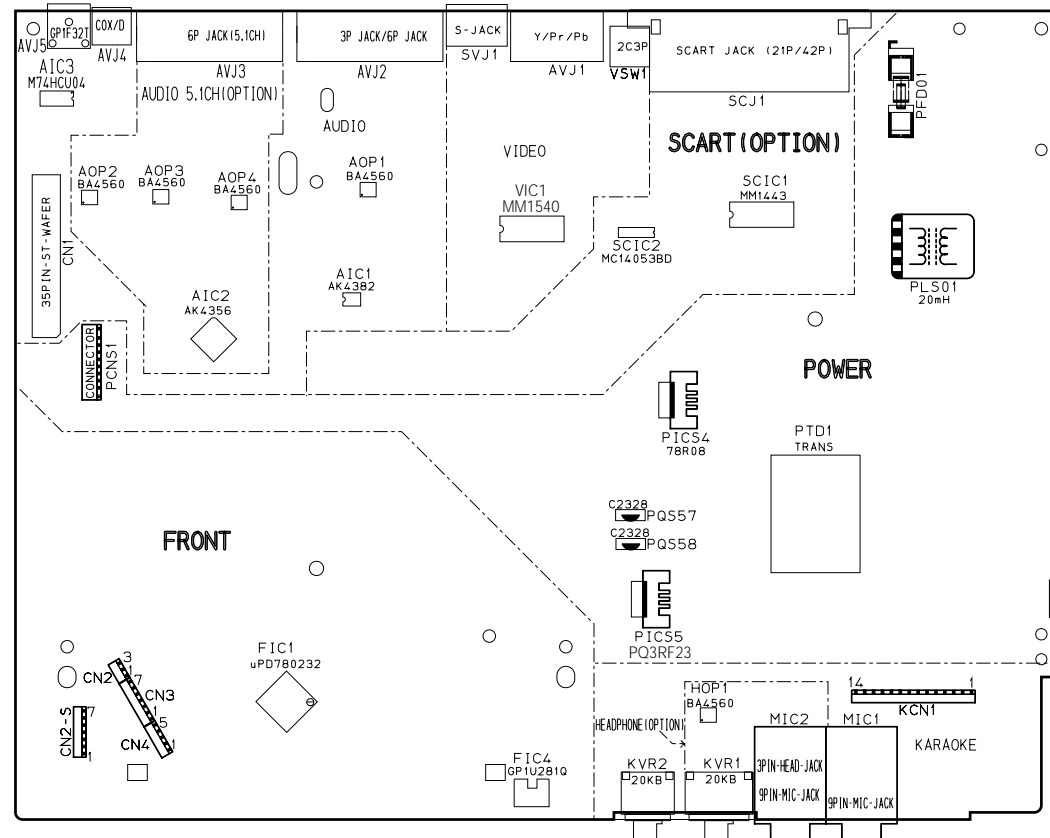


# 11. Schematic Diagrams

Block Identification of PCB

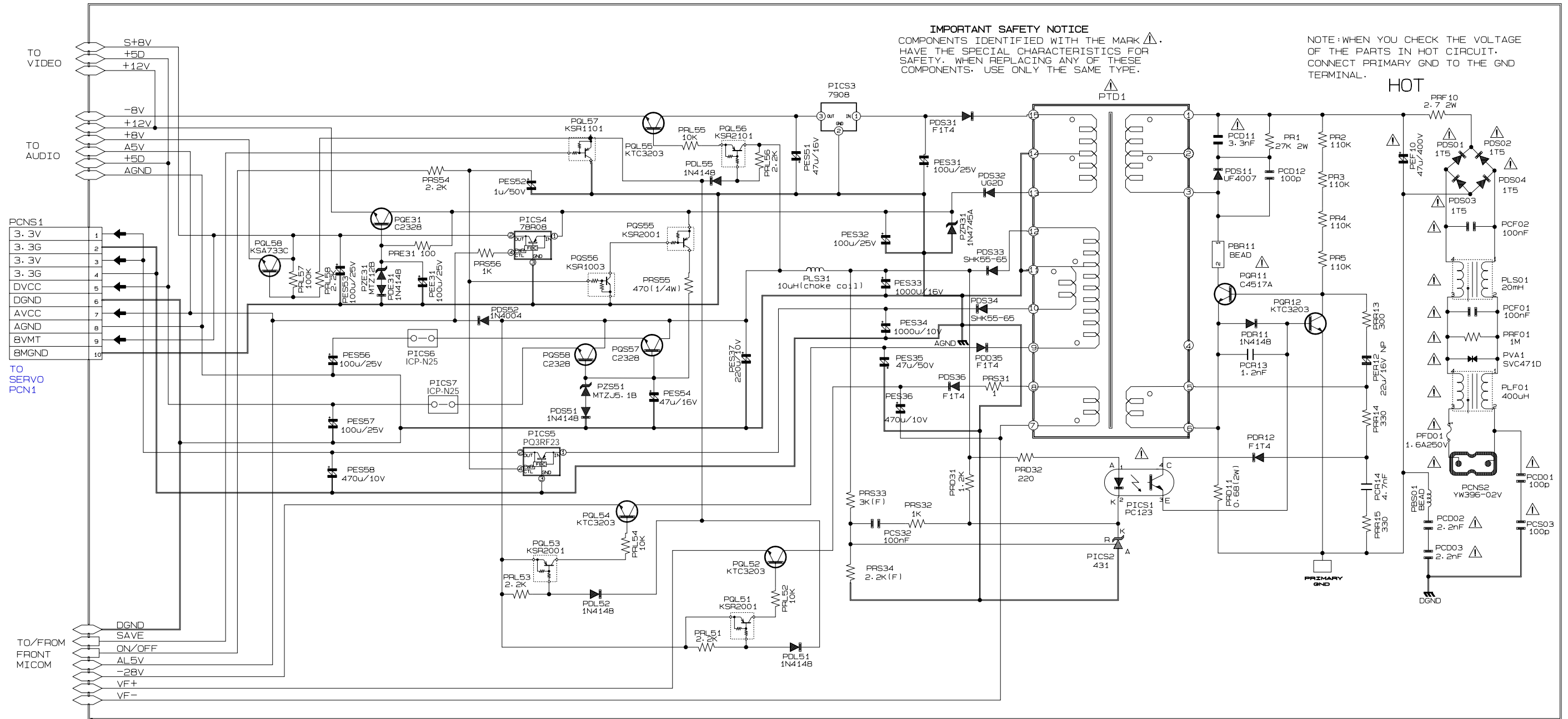


Main PCB (Component Side)

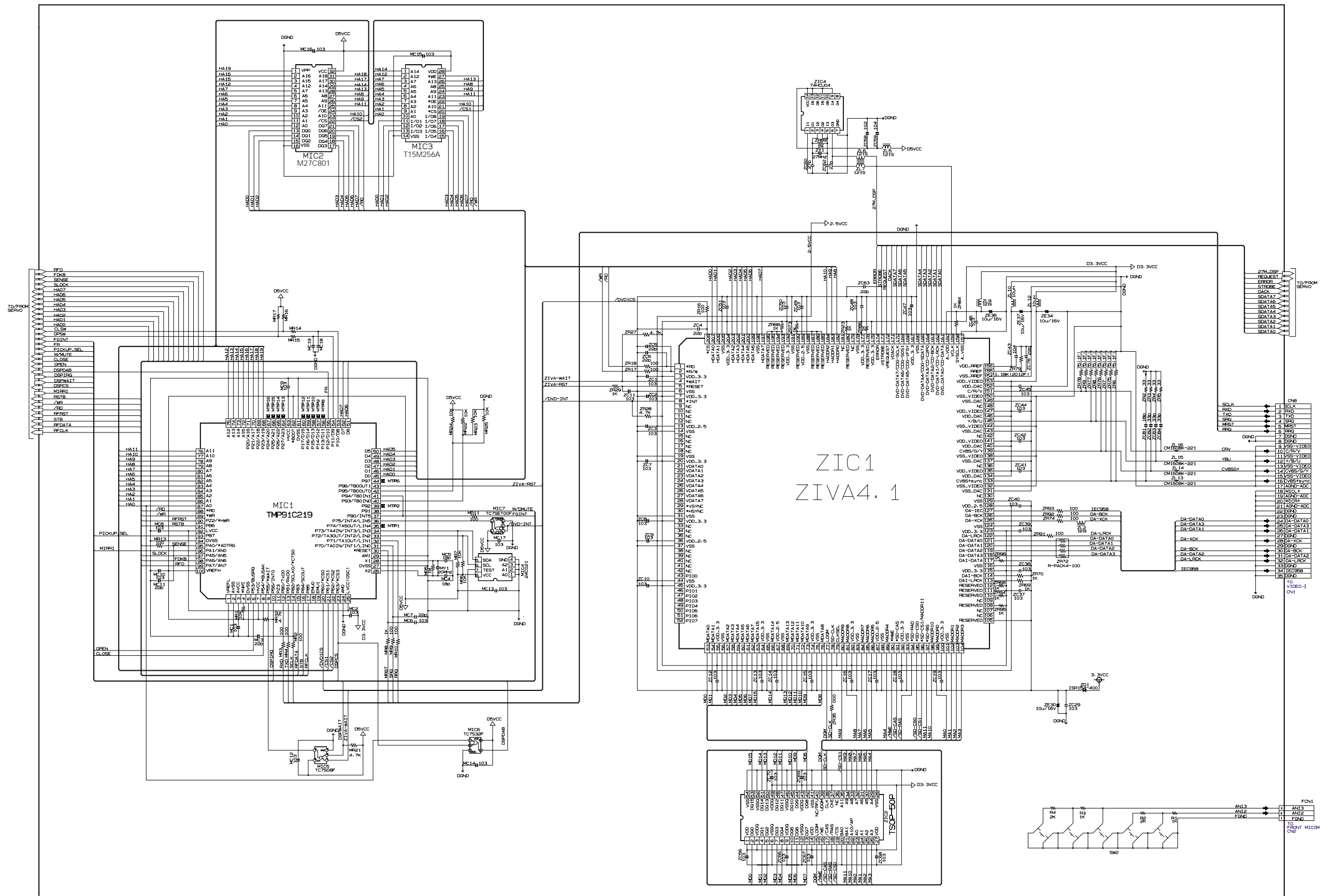


Jack PCB (Conductor Side)

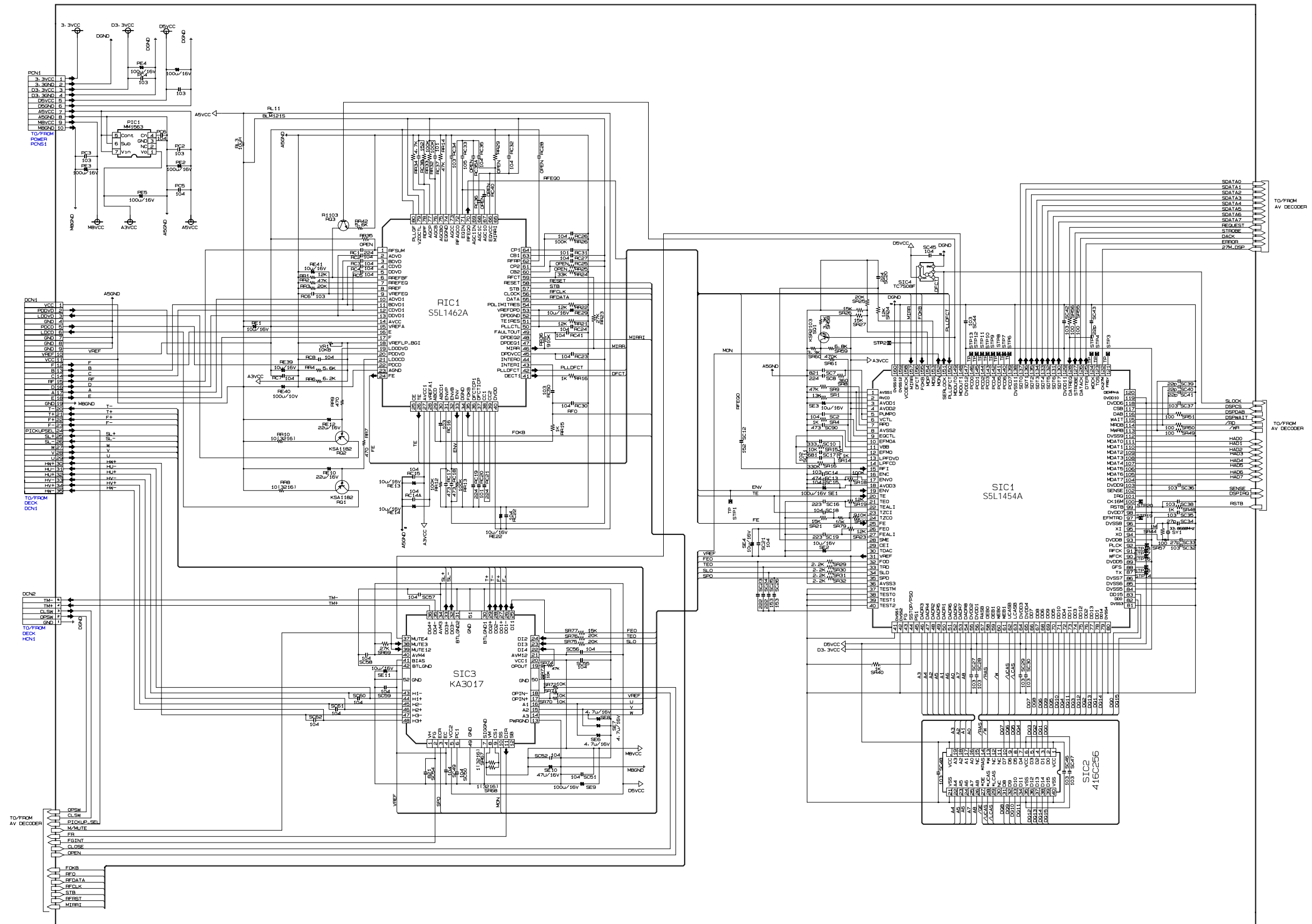
# 11-1 Power



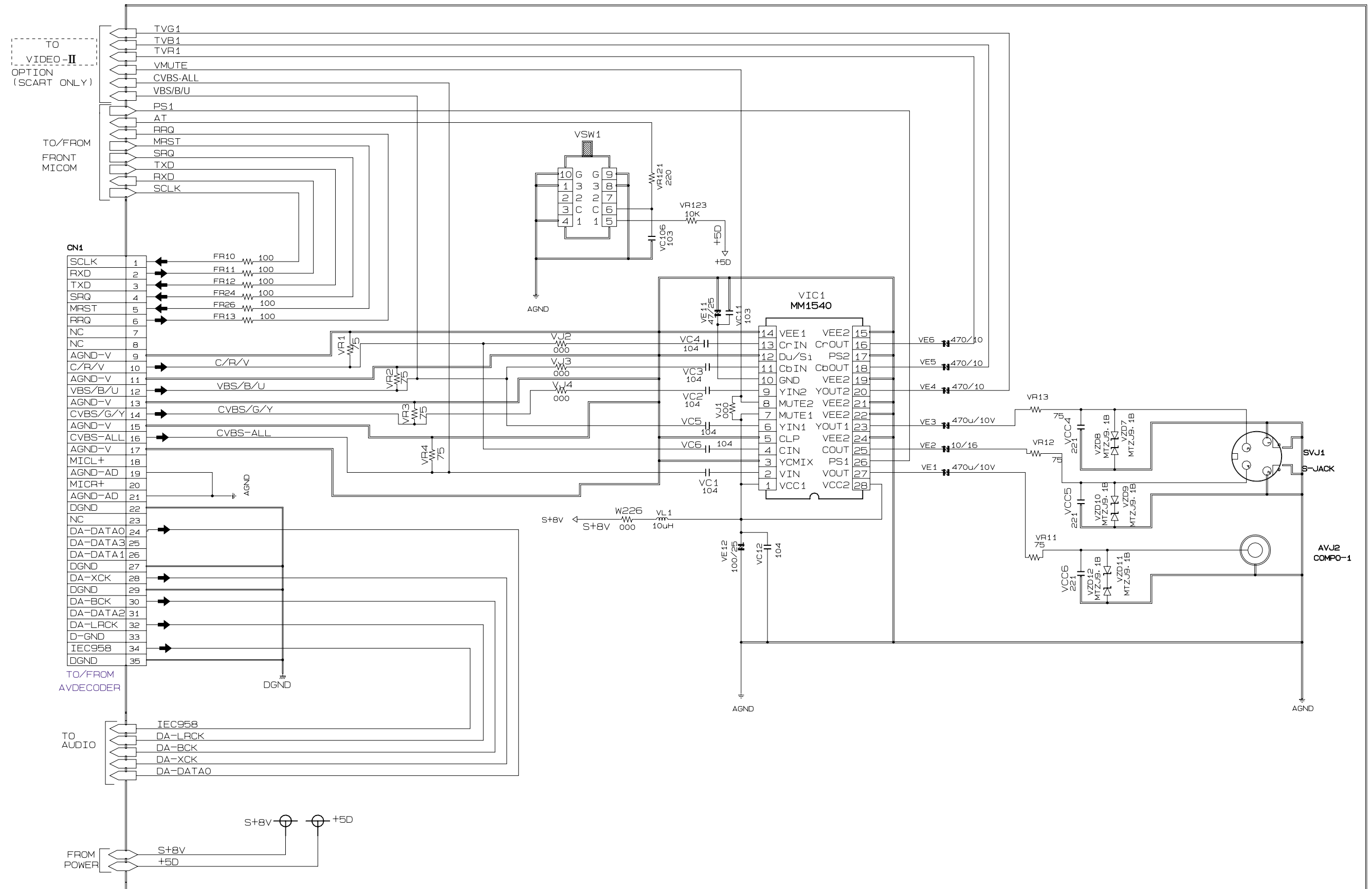
# 11-2 AV-Decoder/Main-Micom/Key



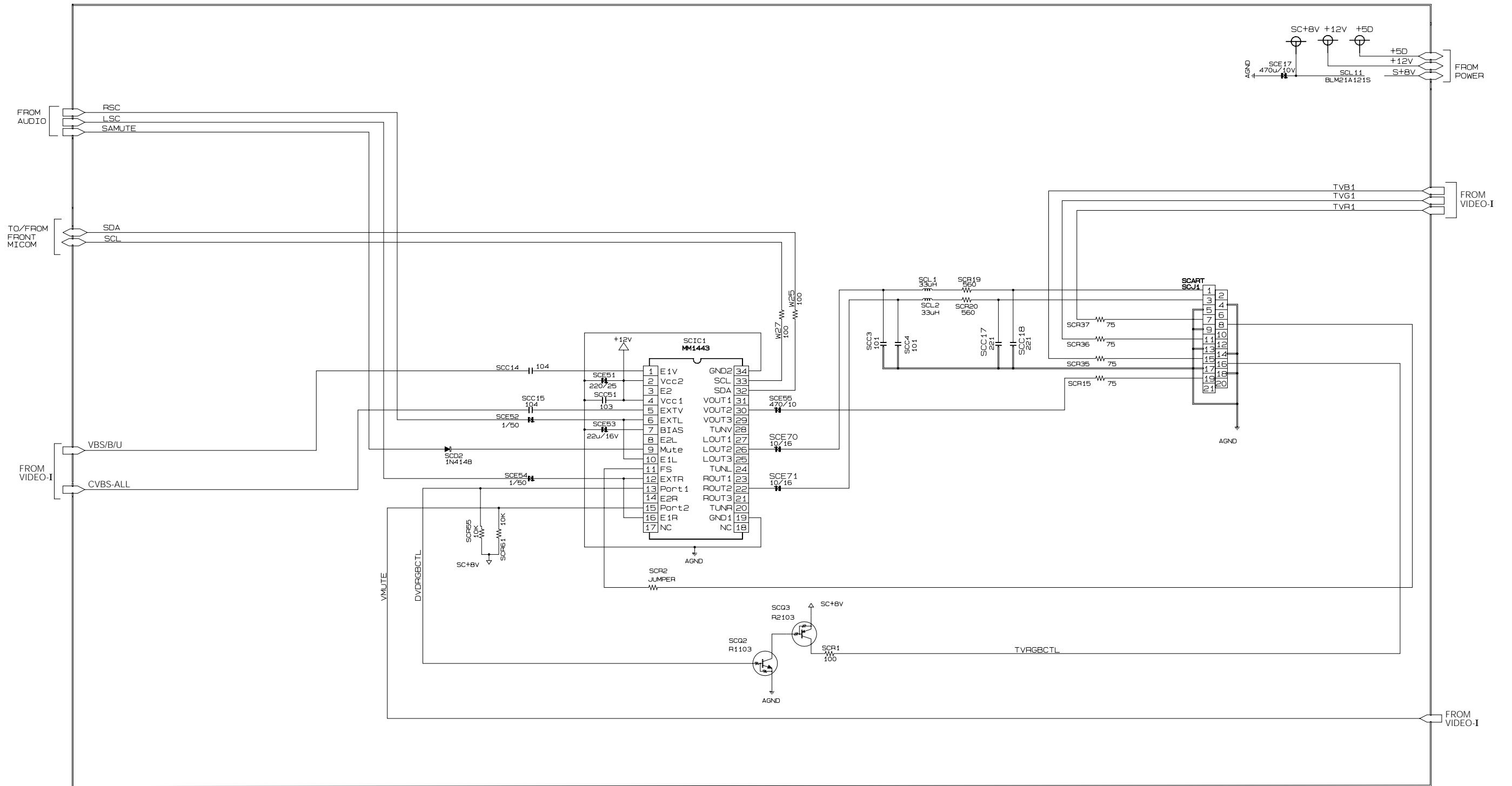
# 11-3 Servo



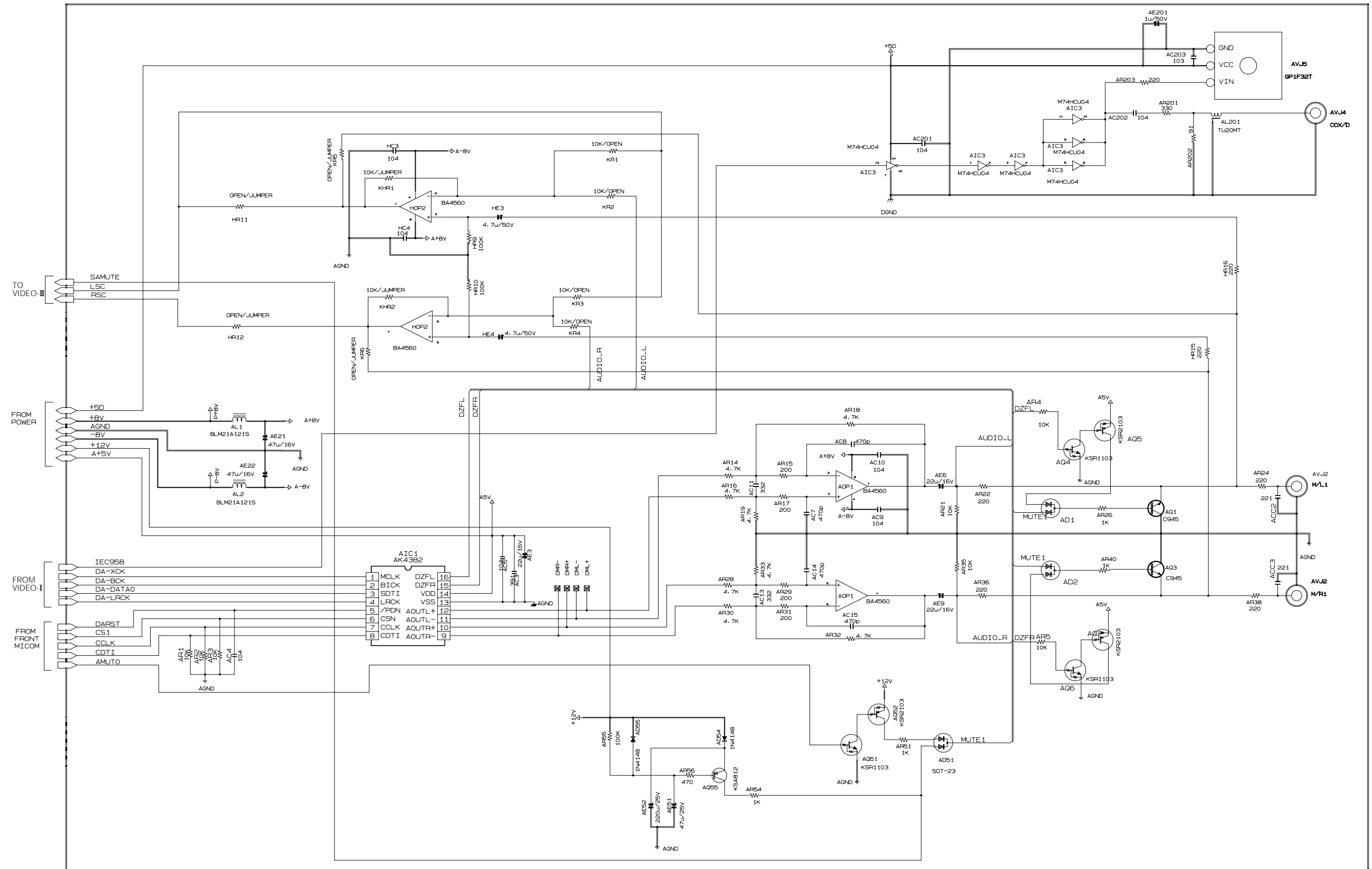
11-4 Video-I



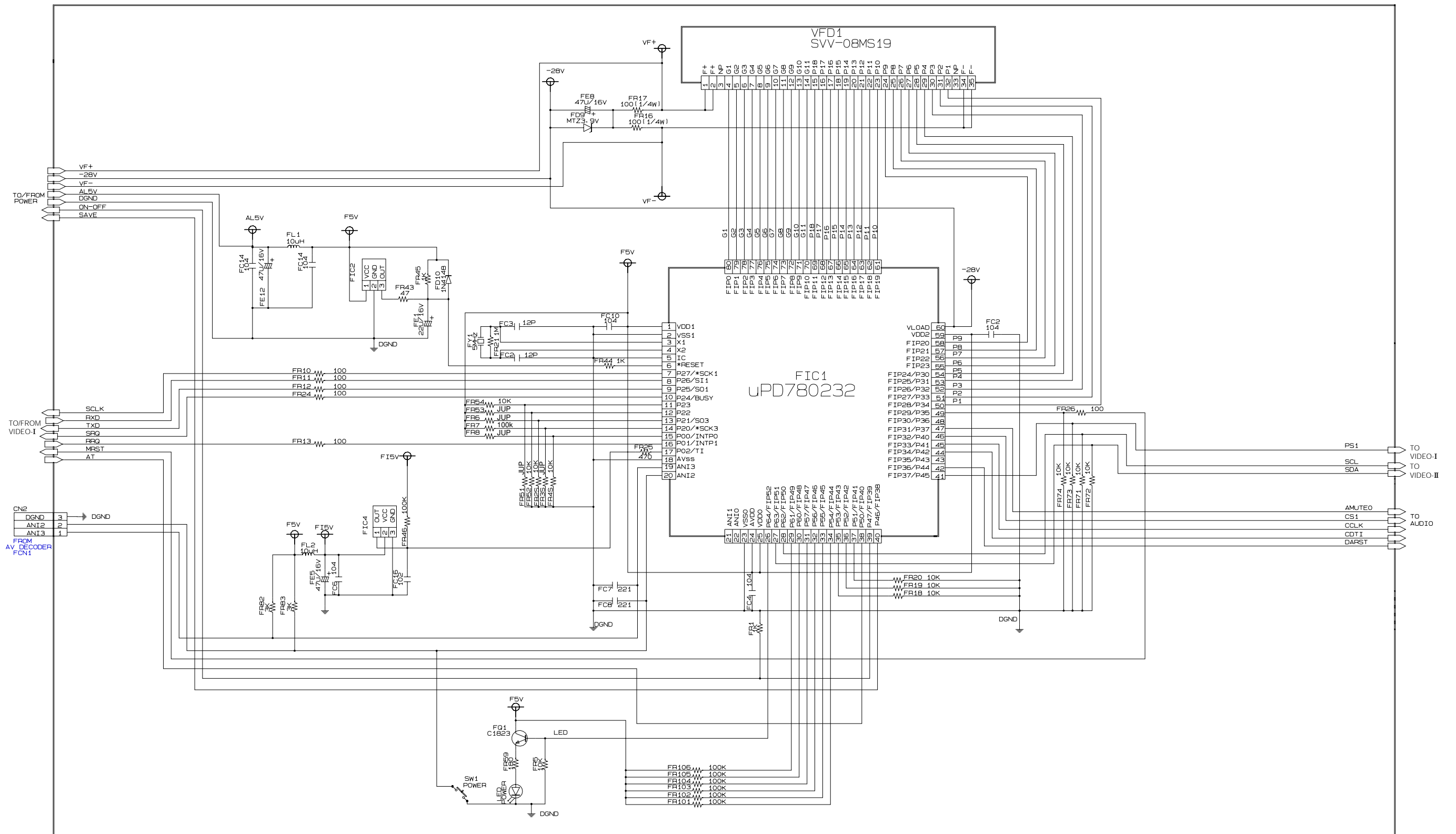
11-5 Video-II



11-6 Audio

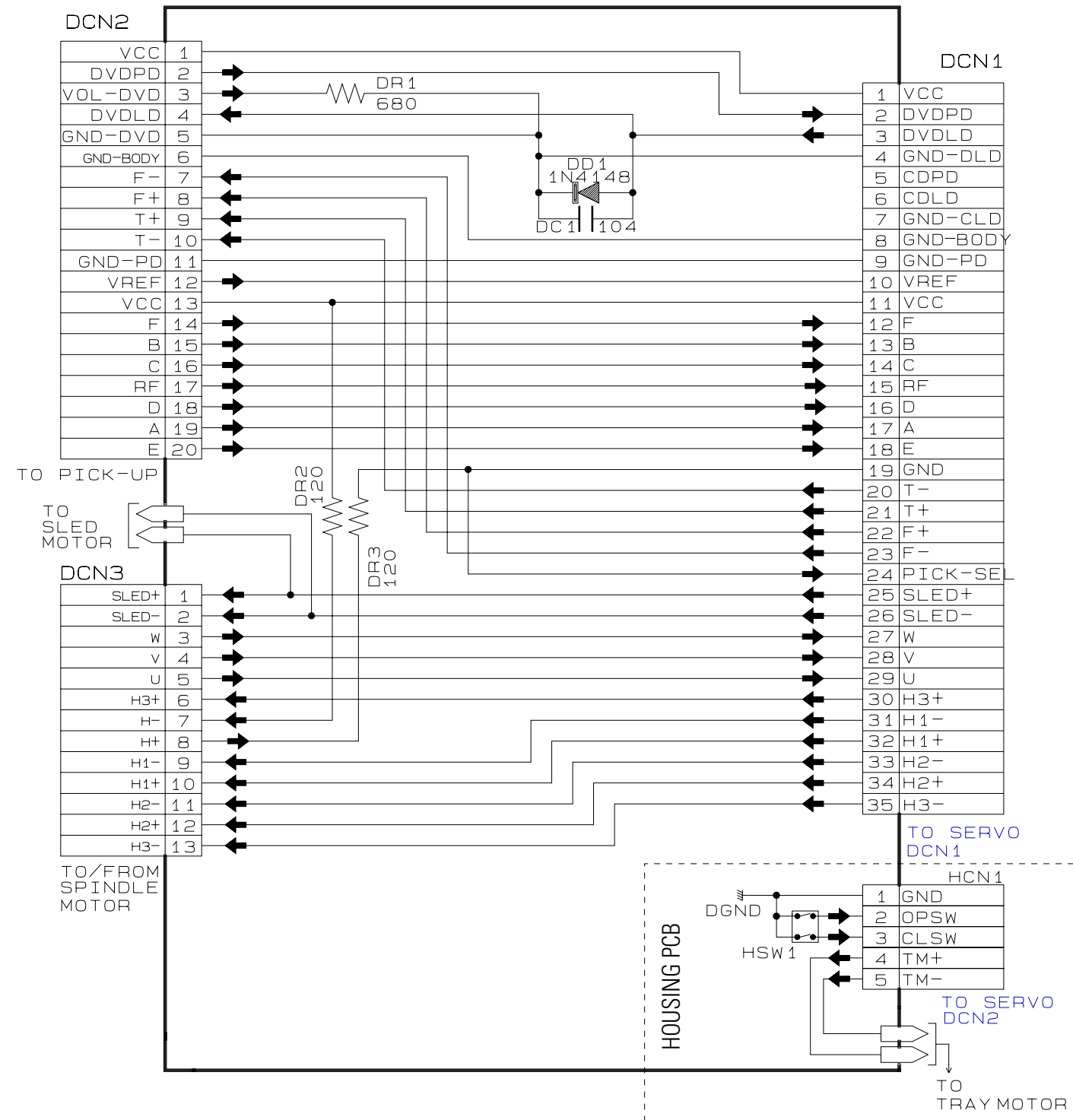


# 11-7 Front-Micom/VFD Display





11-8 Deck



# HITACHI

Hitachi, Ltd. Tokyo, Japan  
International Sales Division  
**THE HITACHI ATAGO BUILDING,**  
No. 15-12 Nishi Shinbashi, 2 - Chome,  
Minato - Ku, Tokyo 105-8430, Japan.  
Tel: 03 35022111

## HITACHI EUROPE LTD,

Whitebrook Park  
Lower Cookham Road  
Maidenhead  
Berkshire  
SL6 8YA

## UNITED KINGDOM

Tel: 01628 643000  
Fax: 01628 643400  
Email: [consumer-service@hitachi-eu.com](mailto:consumer-service@hitachi-eu.com)

## HITACHI EUROPE S.A.

364 Kifissias Ave. & 1, Delfon Str.  
152 33 Chalandri  
Athens

## GREECE

Tel: 1-6837200  
Fax: 1-6835964  
Email: [service.hellas@hitachi-eu.com](mailto:service.hellas@hitachi-eu.com)

## HITACHI EUROPE GmbH

Munich Office  
Dornacher Strasse 3  
D-85622 Feldkirchen bei München

## GERMANY

Tel: +49-89-991 80-0  
Fax: +49-89-991 80-224  
Hotline: +49-180-551 25 51 (12ct/min)  
Email: [HSE-DUS.service@hitachi-eu.com](mailto:HSE-DUS.service@hitachi-eu.com)

## HITACHI EUROPE S.A.

Gran Via Carlos III, 101-1  
08028 Barcelona

## SPAIN

Tel: 93 409 2550  
Fax: 93 491 3513  
Email: [atencion.cliente@hitachi-eu.com](mailto:atencion.cliente@hitachi-eu.com)

## HITACHI EUROPE srl

Via Tommaso Gulli N.39, 20147  
Milano, Italia

## ITALY

Tel: +39 02 487861  
Tel: +39 02 38073415 Servizio Clienti  
Fax: +39 02 48786381/2  
Email: [customerservice.italy@hitachi-eu.com](mailto:customerservice.italy@hitachi-eu.com)

## HITACHI Europe AB

Box 77 S-164 94 Kista

## SWEDEN

Tel: +46 (0) 8 562 711 00  
Fax: +46 (0) 8 562 711 13  
Email: [csgswe@hitachi-eu.com](mailto:csgswe@hitachi-eu.com)

## HITACHI EUROPE S.A.S

Lyon Office  
B.P. 45, 69671 BRON CEDEX

## FRANCE

Tel: 04 72 14 29 70  
Fax: 04 72 14 29 99  
Email: [france.consommateur@hitachi-eu.com](mailto:france.consommateur@hitachi-eu.com)

## HITACHI EUROPE LTD (Norway) AB

STRANDVEIEN 18

1366 Lysaker

## NORWAY

Tel: 67 5190 30  
Fax: 67 5190 32  
Email: [csgnor@hitachi-eu.com](mailto:csgnor@hitachi-eu.com)

## HITACH EUROPE AB

Egebækgård  
Egebækvej 98  
DK-2850 Nærum

## DENMARK

Tel: +45 43 43 6050  
Fax: +45 43 60 51  
Email: [csgnor@hitachi-eu.com](mailto:csgnor@hitachi-eu.com)

## HITACHI EUROPE AB

Neopoli / Niemenkatu 73  
FIN-15140 Lahti

## FINLAND

Tel : +358 3 8858 271  
Fax: +358 3 8858 272  
Email: [csgnor@hitachi-eu.com](mailto:csgnor@hitachi-eu.com)

## Hitachi Europe Ltd

Bergensesteenweg 421  
1600 Sint-Pieters-Leeuw

## BELGIUM

Tel: +32 2 363 99 01  
Fax: +32 2 363 99 00  
Email: [sofie.van.bom@hitachi-eu.com](mailto:sofie.van.bom@hitachi-eu.com)

## HITACHI EUROPE LTD

Na Sychrove 975/8  
101 27 Praha 10 - Bohdalec

## CZECH REPUBLIC

Tel: +420 267 212 383  
Fax: +420 267 212 385  
Email: [csgnor@hitachi-eu.com](mailto:csgnor@hitachi-eu.com)

[www.hitachidigitalmedia.com](http://www.hitachidigitalmedia.com)